

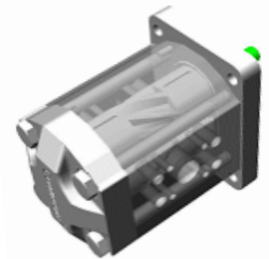
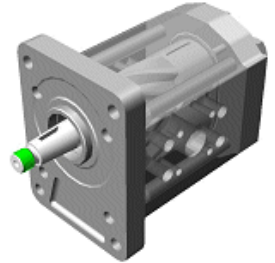
Špirálové hydrogenerátory

Špirálové hydrogenerátory majú v porovnaní so zubovými hydrogenerátormi tichý a plynulý chod bez tlakových pulzácií.

Vyznačujú sa veľmi nízkou hlučnosťou. (do 60dBA pri otáčkach do 1500 ot/min a tlakoch do 20 MPa)

Špirálové hydrogenerátory GR 28

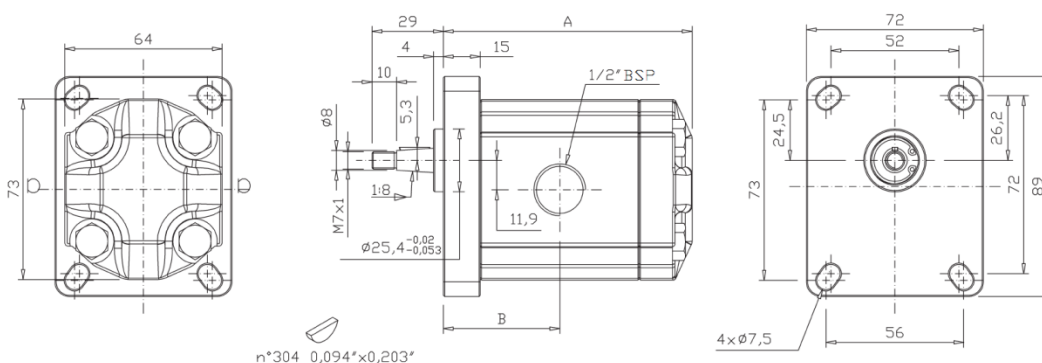
Geometrický objem	4,2 ... 12,9 cm ³ /ot
Max. pracovný tlak	30 MPa (podľa vyhotovenia)
Rozsah otáčok	700 ... 3600 ot/min
Rozsah prac. teplôt	- 15 ÷ 60 °C
Odporúčaná viskozita	24 ... 150 mm ² /s



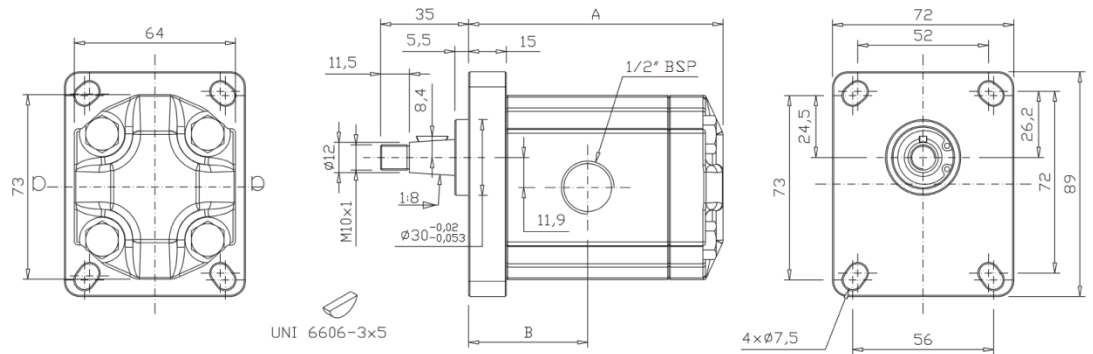
Vyhotovenie - F1PAC2 (Ø25,4 Štandard – veľkosť 1)					
Objednávacie číslo	Geom. Objem	Prietok ¹⁾	Trvalý / Max. tlak	A	B
	[cm ³ /ot]	[l/min]	[MPa]	[mm]	[mm]
GR282V004CCF1PAC2GDX	4,2	6,0	27,5 / 30	95,6	44,55
GR282V006CCF1PAC2GDX	6,4	9,2	27,5 / 30	101,1	47,3
GR282V008CCF1PAC2GDX	8,3	12,0	24,6 / 28	106,1	49,8
GR282V010CCF1PAC2GDX	10,2	14,7	22,2 / 27	111,1	52,3
GR282V013CCF1PAC2GDX	12,9	18,6	17,6 / 25	118	55,75
Vyhotovenie - F1AC3 (Ø30 – veľkosť 1)					
GR282V004CCF1AC3GDX	4,2	6,0	27,5 / 30	95,6	44,55
GR282V006CCF1AC3GDX	6,4	9,2	27,5 / 30	101,1	47,3
GR282V008CCF1AC3GDX	8,3	12,0	24,6 / 28	106,1	49,8
GR282V010CCF1AC3GDX	10,2	14,7	22,2 / 27	111,1	52,3
GR282V013CCF1AC3GDX	12,9	18,6	17,6 / 25	118	55,75
Vyhotovenie - F1LAGL54 (Ø32 – veľkosť 1)					
GR282V004CCF1LAGL54GDX	4,2	6,0	27,5 / 30	95,6	44,55
GR282V006CCF1LAGL54GDX	6,4	9,2	27,5 / 30	101,1	47,3
GR282V008CCF1LAGL54GDX	8,3	12,0	24,6 / 28	106,1	49,8
GR282V010CCF1LAGL54GDX	10,2	14,7	22,2 / 27	111,1	52,3
GR282V013CCF1LAGL54GDX	12,9	18,6	17,6 / 25	118	55,75
Vyhotovenie - F1KAG54 (Ø32 – veľkosť 1)					
GR282V004CCF1KAG54GDX	4,2	6,0	27,5 / 30	95,6	44,55
GR282V006CCF1KAG54GDX	6,4	9,2	27,5 / 30	101,1	47,3
GR282V008CCF1KAG54GDX	8,3	12,0	24,6 / 28	106,1	49,8
GR282V010CCF1KAG54GDX	10,2	14,7	22,2 / 27	111,1	52,3
GR282V013CCF1KAG54GDX	12,9	18,6	17,6 / 25	118	55,75
Vyhotovenie - SAEAAC (Ø50,8 – veľkosť 1)					
GR282V004CCFSAEAACGDX	4,2	6,0	27,5 / 30	95,6	44,55
GR282V006CCFSAEAACGDX	6,4	9,2	27,5 / 30	101,1	47,3
GR282V008CCFSAEAACGDX	8,3	12,0	24,6 / 28	106,1	49,8
GR282V010CCFSAEAACGDX	10,2	14,7	22,2 / 27	111,1	52,3
GR282V013CCFSAEAACGDX	12,9	18,6	17,6 / 25	118	55,75

1) Hodnoty prietoku platia pri 1440 ot/min.

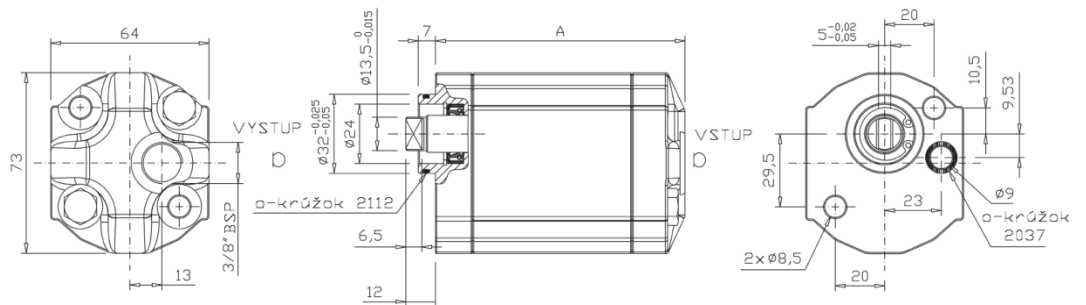
F1PAC2 (Ø25,4 Štandard – veľkosť 1)



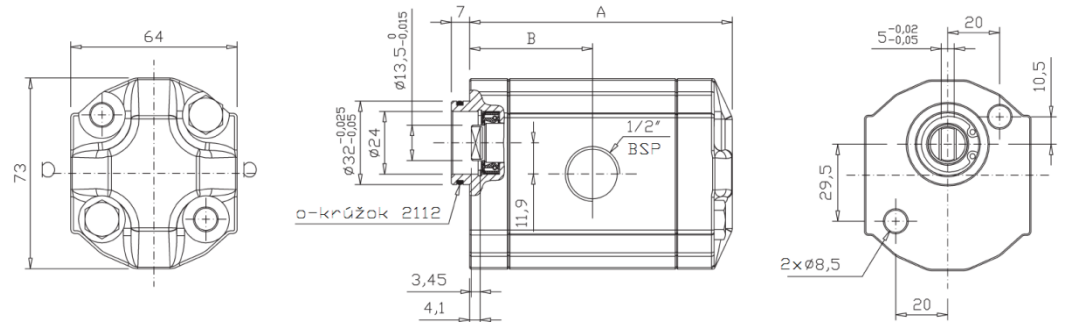
F1AC3 (Ø30 – veľkosť 1)



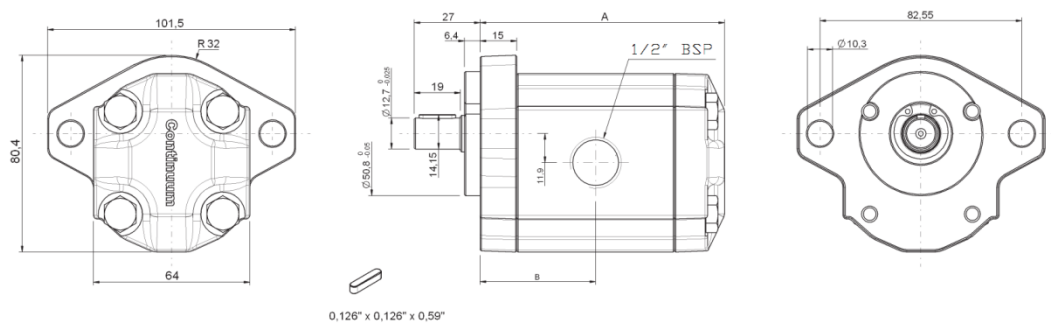
F1LAGL54 (Ø32 – veľkosť 1)



F1KAG54 (Ø32 – veľkosť 1)



FSAEAC (Ø50,8 – veľkosť 1)



- podrobnejšie údaje sú uvedené v katalógu č. CONT_ITA/UK_1.2.

Špirálové hydrogenerátory GR 33

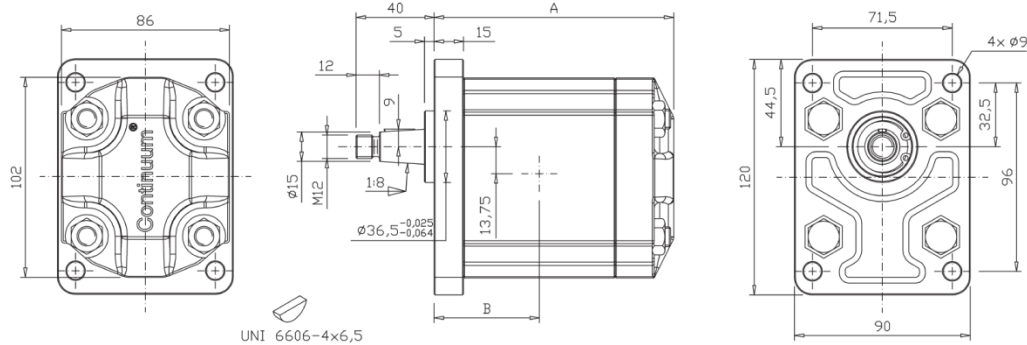
Geometrický objem	10,1 ... 18,2 cm ³ /ot
Max. pracovný tlak	30 MPa (podľa vyhotovenia)
Rozsah otáčok	700 ... 3600 ot/min
Rozsah prac. teplôt	- 15 ÷ 60 °C
Odporúčaná viskozita	24 ... 150 mm ² /s

Vyhotovenie - F2AC4 (Ø36,5 Štandard – veľkosť 2)					
Objednávacie číslo	Geom. Objem	Prietok ¹⁾	Trvalý / Max. tlak	A	B
	[cm ³ /ot]	[l/min]	[MPa]	[mm]	[mm]
GR332V010CCF2AC4*DX	10,1	14,5	27,5 / 30	122,6	53,8
GR332V013CCF2AC4*DX	12,6	18,1	26,5 / 29	127,5	56,25
GR332V015CCF2AC4*DX	15,2	21,8	24,1 / 27	132,5	58,75
GR332V018CCF2AC4*DX	18,2	26,1	20,6 / 27	138,3	61,65
Vyhotovenie - F2BK7AG (Ø52 – veľkosť 2)					
GR332V010CCF2BK7AG*DX	10,1	14,5	27,5 / 30	122,6	53,8
GR332V013CCF2BK7AG*DX	12,6	18,1	26,5 / 29	127,5	56,25
GR332V015CCF2BK7AG*DX	15,2	21,8	24,1 / 27	132,5	58,75
GR332V018CCF2BK7AG*DX	18,2	26,1	20,6 / 27	138,3	61,65
Vyhotovenie - FSAEAAAC (Ø82,55 – veľkosť 2)					
GR332V010CCFSAEAAAC*DX	10,1	14,5	27,5 / 30	122,6	53,8
GR332V013CCFSAEAAAC*DX	12,6	18,1	26,5 / 29	127,5	56,25
GR332V015CCFSAEAAAC*DX	15,2	21,8	24,1 / 27	132,5	58,75
GR332V018CCFSAEAAAC*DX	18,2	26,1	20,6 / 27	138,3	61,65
Vyhotovenie - FSAEAAAT9 (Ø82,55 – veľkosť 2)					
GR332V010CCFSAEAAAT9*DX	10,1	14,5	27,5 / 30	122,6	53,8
GR332V013CCFSAEAAAT9*DX	12,6	18,1	26,5 / 29	127,5	56,25
GR332V015CCFSAEAAAT9*DX	15,2	21,8	24,1 / 27	132,5	58,75
GR332V018CCFSAEAAAT9*DX	18,2	26,1	20,6 / 27	138,3	61,65

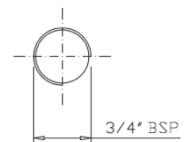
1) Hodnoty prietoku platia pri 1440 ot/min.

* Do objednávacieho čísla je nutné namiesto * doplniť označenie spôsobu pripojenia.

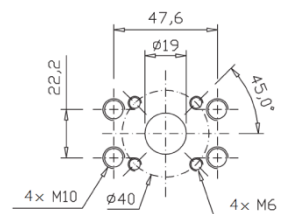
F2AC4 (Ø36,5 Štandard – veľkosť 2)



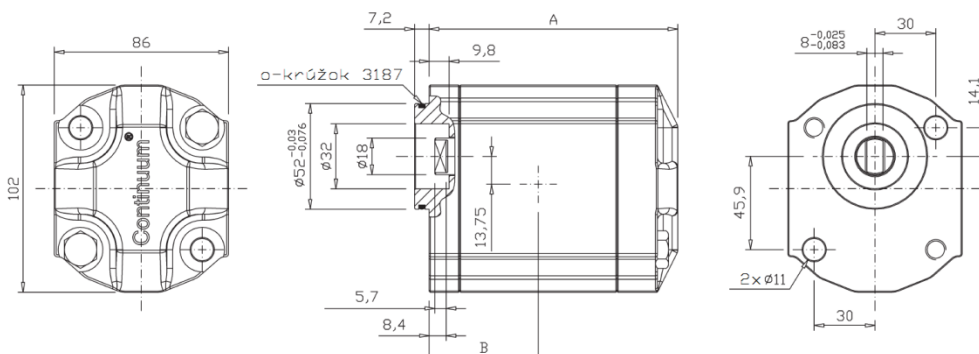
Spôsob pripojenia G



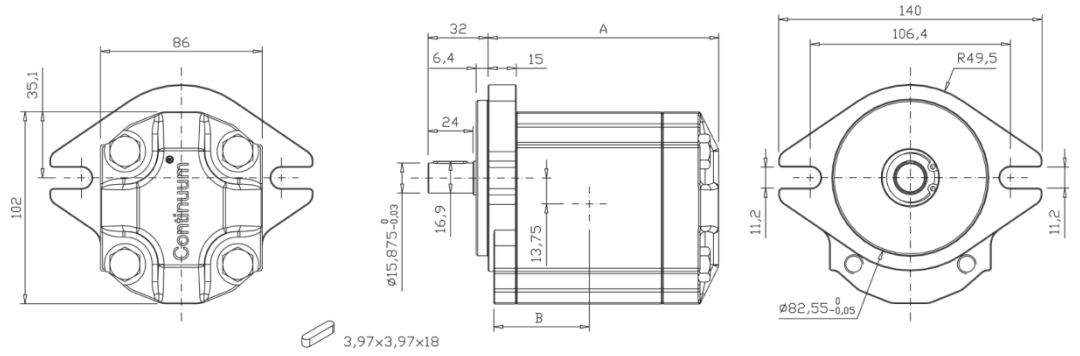
Spôsob pripojenia M



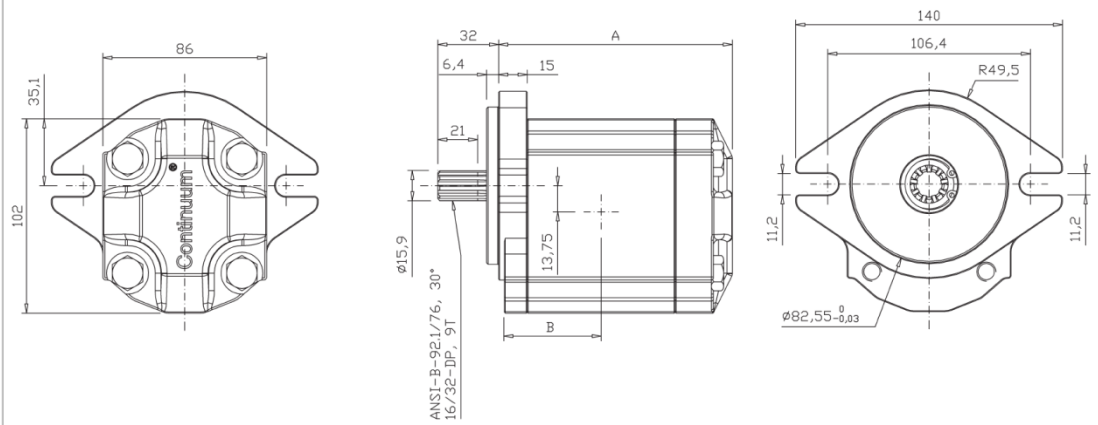
F2BK7AG (Ø52 – veľkosť 2)



FSAEAAC (Ø82,55 – veľkosť 2)



FSAEAAT9 (Ø82,55 – veľkosť 2)



- podrobnejšie údaje sú uvedené v katalógu č. CONT_ITA/UK_1.2.

Špirálové hydrogenerátory GR38

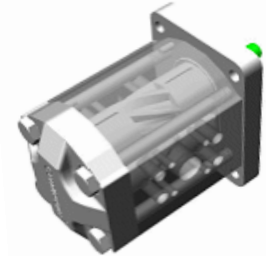
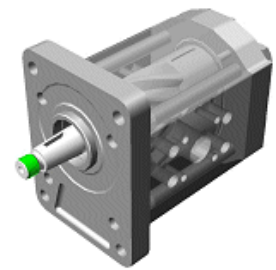
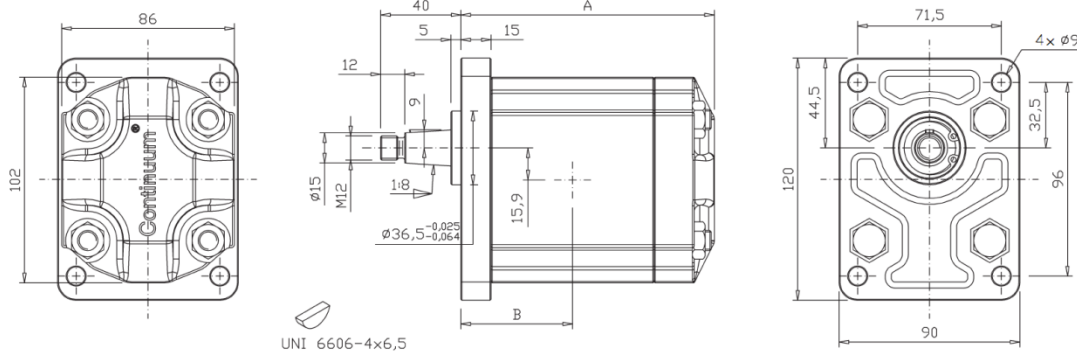
Geometrický objem	15,9 ... 28,3 cm ³ /ot
Max. pracovný tlak	30 MPa (podľa vyhotovenia)
Rozsah otáčok	700 ... 3600 ot/min
Rozsah prac. teplôt	- 15 ÷ 60 °C
Odporúčaná viskozita	24 ... 150 mm ² /s

Vyhotovenie - F2AC4 (Ø36,5 Štandard – veľkosť 2)					
Objednávacie číslo	Geom. Objem	Prietok ¹⁾	Trvalý / Max. tlak	A	B
	[cm ³ /ot]	[l/min]	[MPa]	[mm]	[mm]
GR382V016CCF2AC4*DX	15,9	22,8	26,5 / 30	126,1	55,55
GR382V018CCF2AC4*DX	17,9	25,8	24,7 / 28	129,1	57,05
GR382V020CCF2AC4*DX	20,0	28,8	23 / 27	132,1	58,55
GR382V022CCF2AC4*DX	22,1	31,8	22 / 27	135,1	60,05
GR382V025CCF2AC4*DX	25,2	36,2	20,8 / 25	139,6	62,3
GR382V028CCF2AC4*DX	28,3	40,7	19,7 / 27	144,1	64,55
Vyhotovenie - F2BK7AG (Ø52 – veľkosť 2)					
GR382V016CCF2BK7AG*DX	15,9	22,8	26,5 / 30	126,1	55,55
GR382V018CCF2BK7AG*DX	17,9	25,8	24,7 / 28	129,1	57,05
GR382V020CCF2BK7AG*DX	20,0	28,8	23 / 27	132,1	58,55
GR382V022CCF2BK7AG*DX	22,1	31,8	22 / 27	135,1	60,05
GR382V025CCF2BK7AG*DX	25,2	36,2	20,8 / 25	139,6	62,3
GR382V028CCF2BK7AG*DX	28,3	40,7	19,7 / 27	144,1	64,55
Vyhotovenie - FSAEAAC (Ø82,55 – veľkosť 2)					
GR382V016CCFSAEAAC*DX	15,9	22,8	26,5 / 30	126,1	55,55
GR382V018CCFSAEAAC*DX	17,9	25,8	24,7 / 28	129,1	57,05
GR382V020CCFSAEAAC*DX	20,0	28,8	23 / 27	132,1	58,55
GR382V022CCFSAEAAC*DX	22,1	31,8	22 / 27	135,1	60,05
GR382V025CCFSAEAAC*DX	25,2	36,2	20,8 / 25	139,6	62,3
GR382V028CCFSAEAAC*DX	28,3	40,7	19,7 / 27	144,1	64,55
Vyhotovenie - FSAEAT11 (Ø82,55 – veľkosť 2)					
GR382V016CCFSAEAT11*DX	15,9	22,8	26,5 / 30	126,1	55,55
GR382V018CCFSAEAT11*DX	17,9	25,8	24,7 / 28	129,1	57,05
GR382V020CCFSAEAT11*DX	20,0	28,8	23 / 27	132,1	58,55
GR382V022CCFSAEAT11*DX	22,1	31,8	22 / 27	135,1	60,05
GR382V025CCFSAEAT11*DX	25,2	36,2	20,8 / 25	139,6	62,3
GR382V028CCFSAEAT11*DX	28,3	40,7	19,7 / 27	144,1	64,55

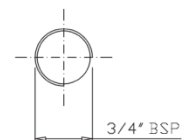
1) Hodnoty prietoku platia pri 1440 ot/min.

* Do objednávacieho čísla je nutné namiesto * doplniť označenie spôsobu pripojenia.

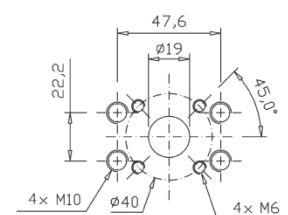
F2AC4 (Ø36,5 Štandard – veľkosť 2)



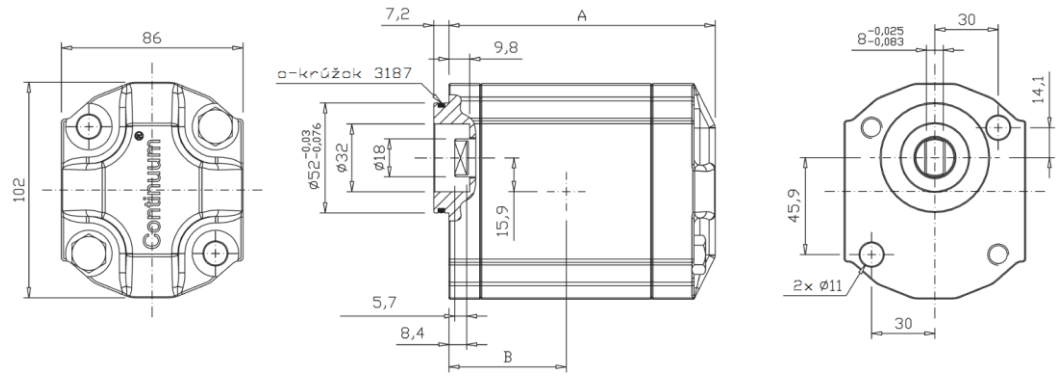
Spôsob pripojenia G



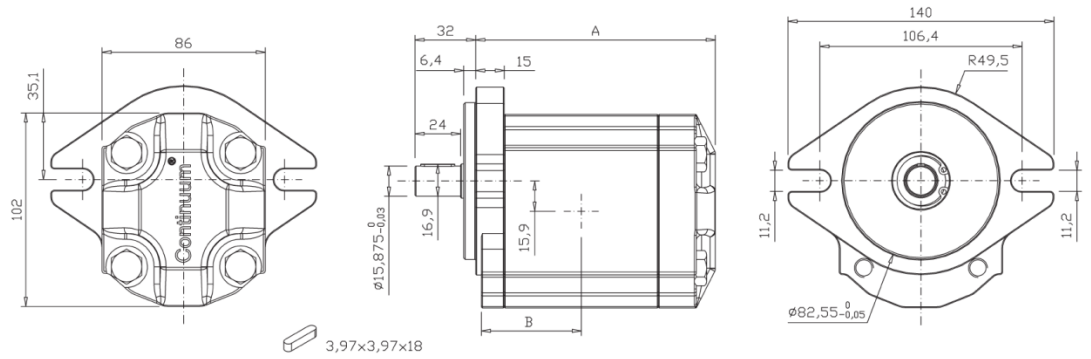
Spôsob pripojenia M



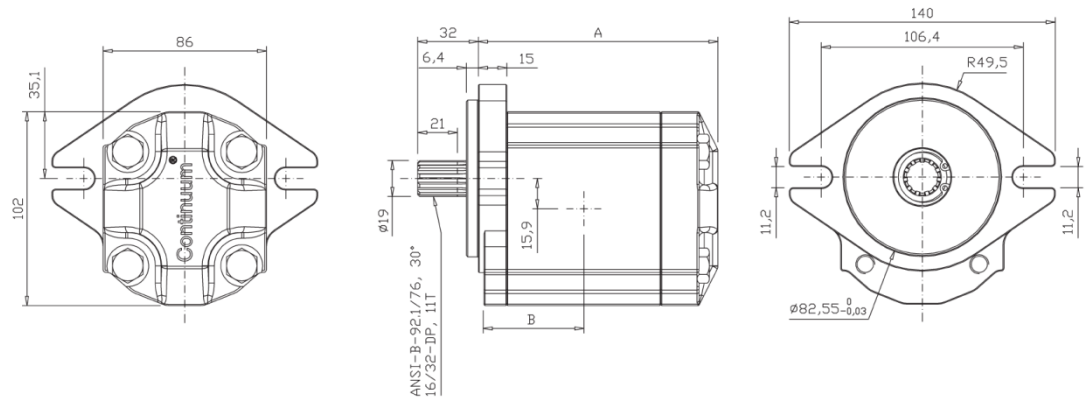
F2BK7-G (Ø52 – veľkosť 2)



SAEA-AC (Ø82,55 – veľkosť 2)



SAEA-T11 (Ø82,55 – veľkosť 2)



- podrobnejšie údaje sú uvedené v katalógu č. CONT_ITA/UK_1.2.

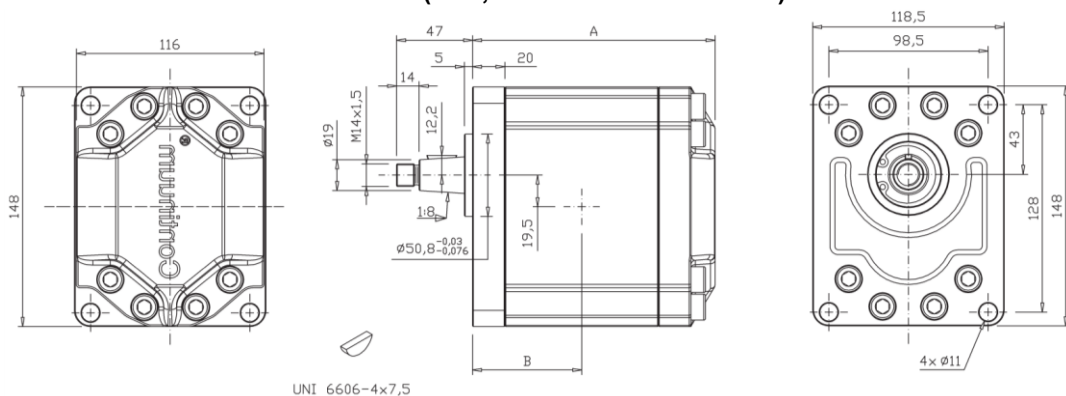
Špirálové hydrogenerátory GR47

Geometrický objem	28 ... 50,3 cm ³ /ot
Max. pracovný tlak	30 MPa (podľa vyhotovenia)
Rozsah otáčok	700 ... 3600 ot/min
Rozsah prac. teplôt	- 15 ÷ 60 °C
Odporúčaná viskozita	24 ... 150 mm ² /s

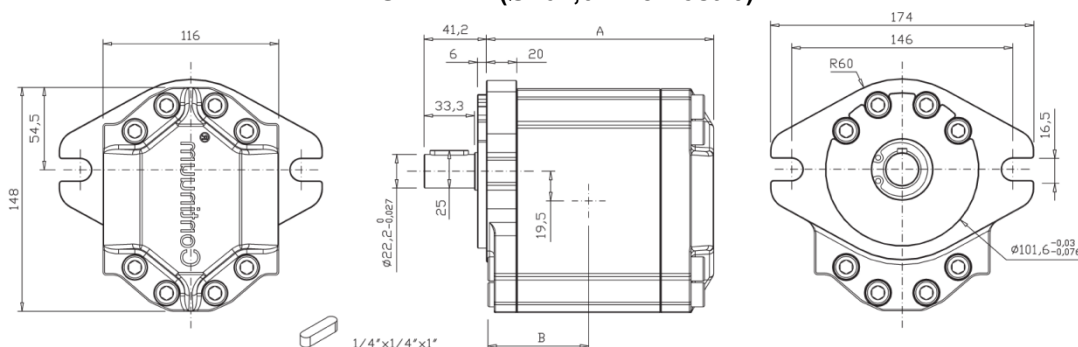
Vyhotovenie - F3AC9 (Ø50,8 Štandard – veľkosť 3)					
Objednávacie číslo	Geom. Objem	Prietok ¹⁾	Trvalý / Max. tlak	A	B
	[cm ³ /ot]	[l/min]	[MPa]	[mm]	[mm]
GR472V028CCF3AC9ODX	28	40,3	27 / 30	150,1	67,55
GR472V032CCF3AC9ODX	32,2	46,3	25,2 / 28	154,1	69,55
GR472V036CCF3AC9ODX	36,3	52,3	23,9 / 27	158,1	71,55
GR472V040CCF3AC9ODX	40,5	58,3	22,5 / 27	162,1	73,55
GR472V045CCF3AC9ODX	45,1	65,0	21,3 / 27	166,6	75,8
GR472V050CCF3AC9ODX	50,3	72,4	20,2 / 27	171,6	78,3
Vyhotovenie - FSAEBAC (Ø101,6 – veľkosť 3)					
GR472V028CCFSAEBACODX	28	40,3	27 / 30	150,1	67,55
GR472V032CCFSAEBACODX	32,2	46,3	25,2 / 28	154,1	69,55
GR472V036CCFSAEBACODX	36,3	52,3	23,9 / 27	158,1	71,55
GR472V040CCFSAEBACODX	40,5	58,3	22,5 / 27	162,1	73,55
GR472V045CCFSAEBACODX	45,1	65,0	21,3 / 27	166,6	75,8
GR472V050CCFSAEBACODX	50,3	72,4	20,2 / 27	171,6	78,3
Vyhotovenie - FSAEAAT11 (Ø101,6 – veľkosť 3)					
GR472V028CCFSAEAAT11ODX	28	40,3	27 / 30	150,1	67,55
GR472V032CCFSAEAAT11ODX	32,2	46,3	25,2 / 28	154,1	69,55
GR472V036CCFSAEAAT11ODX	36,3	52,3	23,9 / 27	158,1	71,55
GR472V040CCFSAEAAT11ODX	40,5	58,3	22,5 / 27	162,1	73,55
GR472V045CCFSAEAAT11ODX	45,1	65,0	21,3 / 27	166,6	75,8
GR472V050CCFSAEAAT11ODX	50,3	72,4	20,2 / 27	171,6	78,3

1) Hodnoty prietoku platia pri 1440 ot/min.

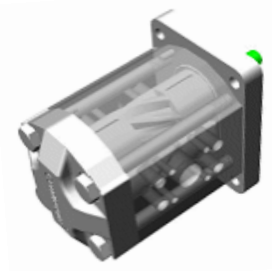
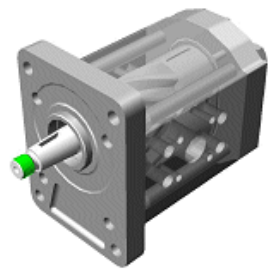
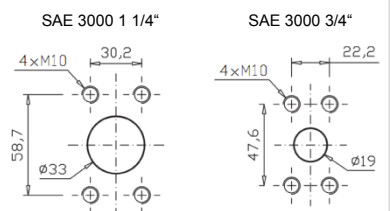
F3AC9 (Ø50,8 Štandard – veľkosť 3)



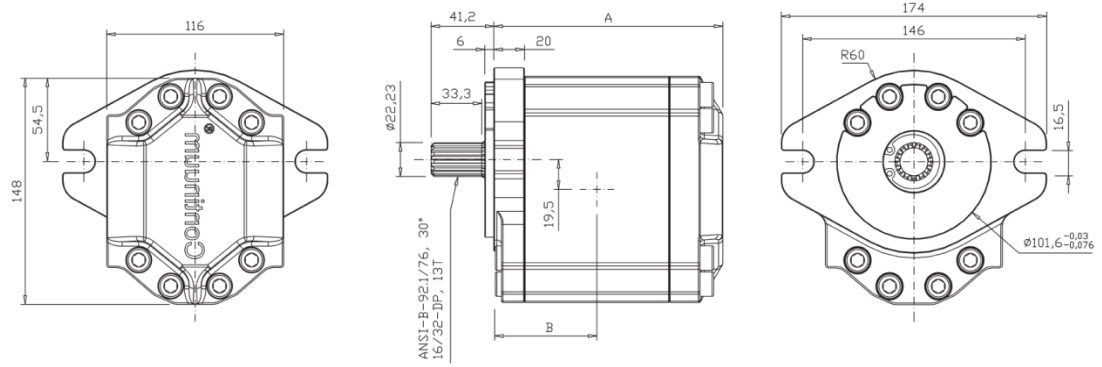
FSAEBAC (Ø101,6 – veľkosť 3)



Spôsob pripojenia O



SAEA-T11 (Ø101,6 – veľkosť 3)



- podrobnejšie údaje sú uvedené v katalógu č. CONT_ITA/UK_1.2.

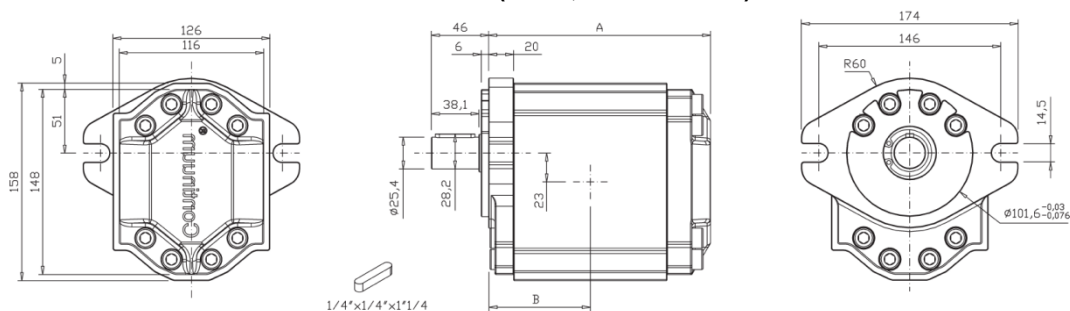
Špirálové hydrogenerátory GR55

Geometrický objem	50,5 ... 90,9 cm ³ /ot
Max. pracovný tlak	30 MPa (podľa vyhotovenia)
Rozsah otáčok	700 ... 3600 ot/min
Rozsah prac. teplôt	- 15 ÷ 60 °C
Odporúčaná viskozita	24 ... 150 mm ² /s

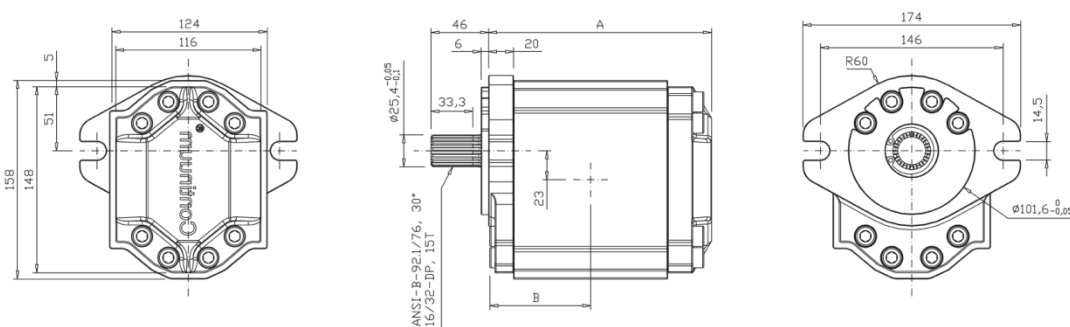
Vyhotovenie - FSAEBAC (Ø101,6 – veľkosť 3)					
Objednávacie číslo	Geom. Objem	Prietok ¹⁾	Trvalý / Max. tlak	A	B
	[cm ³ /ot]	[l/min]	[MPa]	[mm]	[mm]
GR552V050CCFSAEBACODX	50,5	72,7	27,5 / 30	178,1	81,55
GR552V063CCFSAEBACODX	63,5	91,4	24,9 / 28	187,1	86,05
GR552V075CCFSAEBACODX	75,0	108,1	22,9 / 27	195,1	90,05
GR552V090CCFSAEBACODX	90,9	130,9	17,8 / 26	206,1	95,55
Vyhotovenie - FSAEBAT15 (Ø101,6 – veľkosť 3)					
GR552V050CCFSAEBAT15ODX	50,5	72,7	27,5 / 30	178,1	81,55
GR552V063CCFSAEBAT15ODX	63,5	91,4	24,9 / 28	187,1	86,05
GR552V075CCFSAEBAT15ODX	75,0	108,1	22,9 / 27	195,1	90,05
GR552V090CCFSAEBAT15ODX	90,9	130,9	17,8 / 26	206,1	95,55

1) Hodnoty prietoku platia pri 1440 ot/min.

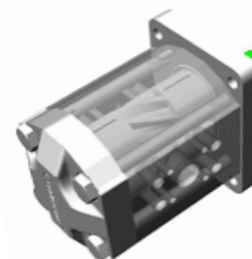
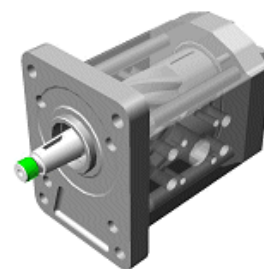
FSAEBAC (Ø101,6 – veľkosť 3)



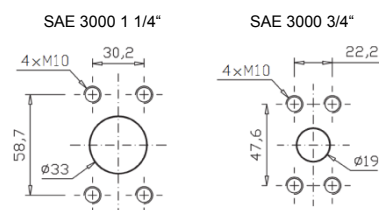
FSAEBAT15 (Ø101,6 – veľkosť 3)

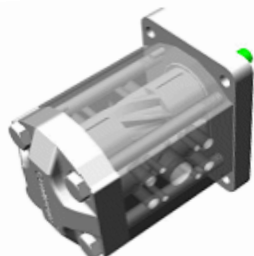
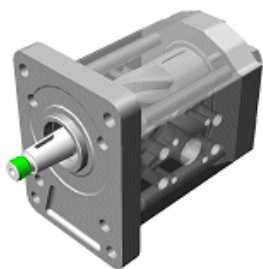


- podrobnejšie údaje sú uvedené v katalógu č. CONT_ITA/UK_1.2.



Spôsob pripojenia O





Špirálové hydrogenerátory GR72

Geometrický objem	50,5 ... 90,9 cm ³ /ot
Max. pracovný tlak	30 MPa (podľa vyhotovenia)
Rozsah otáčok	700 ... 2200 ot/min
Rozsah prac. teplôt	- 15 ÷ 60 °C
Odporúčaná viskozita	24 ... 150 mm ² /s

Vyhotovenie - FSAEDAC (Ø152,4)

Objednávacie číslo	Geom. Objem	Prietok ¹⁾	Trvalý / Max. tlak	A	B
	[cm ³ /ot]	[l/min]	[MPa]	[mm]	[mm]
GR722V094CCFSAEDACMDX	94,1	136	27 / 30	245,2	125,6
GR722V101CCFSAEDACMDX	101,45	147	25,2 / 30	248,2	127,1
GR722V125CCFSAEDACMDX	125,5	181	23,9 / 30	258,2	132,1
GR722V150CCFSAEDACMDX	150,9	218	22,5 / 27,5	268,2	137,35
GR722V175CCFSAEDACMDX	175,0	253	21,3 / 27,5	278,2	142,35
GR722V200CCFSAEDACMDX	200,4	290	20,2 / 25	289,2	147,6

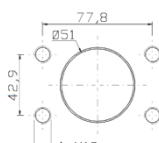
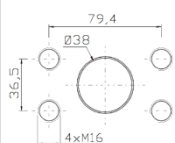
Vyhotovenie - FSAEDAT23 (Ø152,4)

GR722V094CCFSAEDAT23MDX	94,1	136	27 / 30	245,2	125,6
GR722V101CCFSAEDAT23MDX	101,45	147	25,2 / 30	248,2	127,1
GR722V125CCFSAEDAT23MDX	125,5	181	23,9 / 30	258,2	132,1
GR722V150CCFSAEDAT23MDX	150,9	218	22,5 / 27,5	268,2	137,35
GR722V175CCFSAEDAT23MDX	175,0	253	21,3 / 27,5	278,2	142,35
GR722V200CCFSAEDAT23MDX	200,4	290	20,2 / 25	289,2	147,6

Spôsob pripojenia O

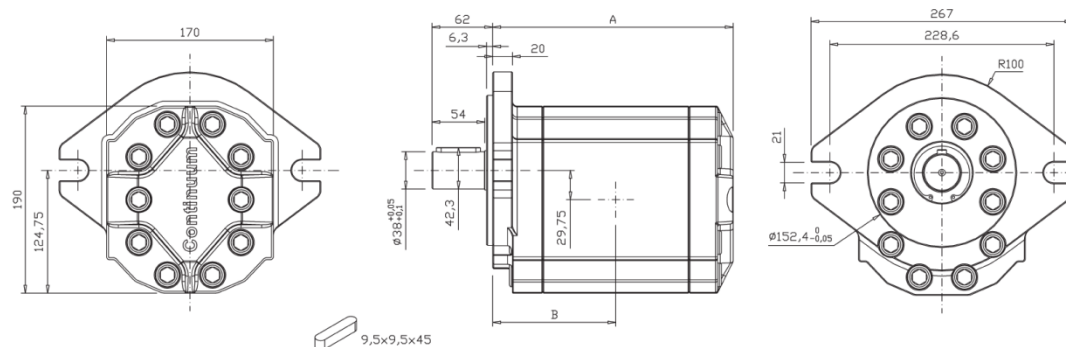
SAE 6000 1 1/2"

SAE 3000 2"

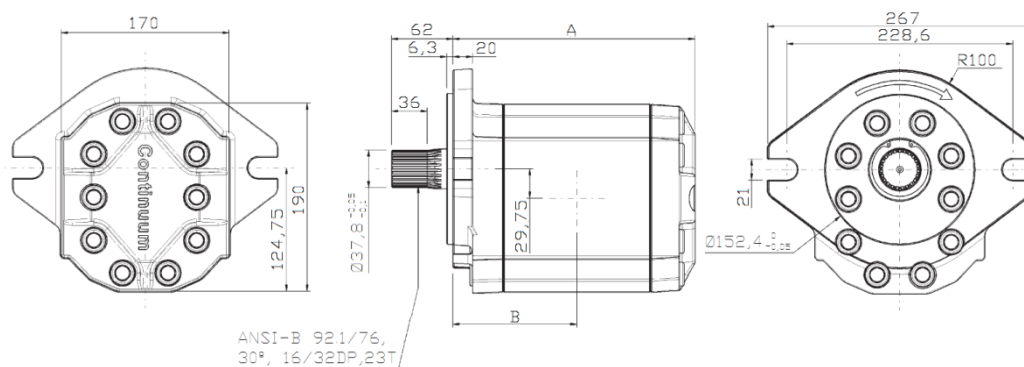


1) Hodnoty prietoku platia pri 1440 ot/min.

FSAEDAC (Ø152,4)



FSAEDAT23 (Ø152,4)



- podrobnejšie údaje sú uvedené v katalógu č. CONT_ITA/UK_1.2.