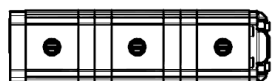
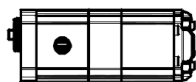
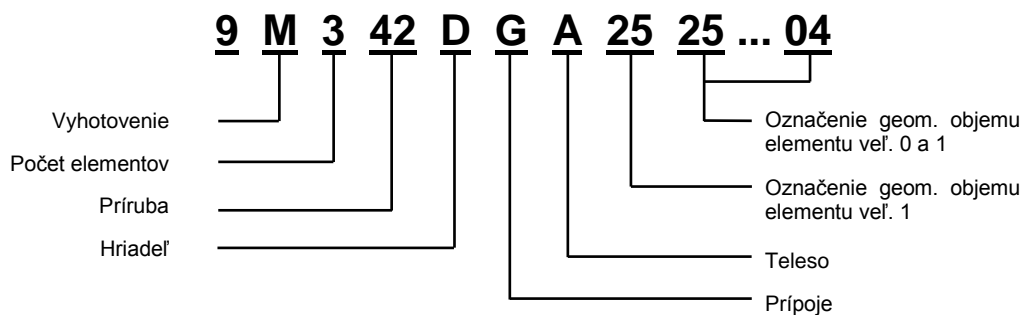

 Vyhotovenie M
- Standardné

 Vyhotovenie S
- V tvare telesa

 Vyhotovenie T
- So sep. elementom

 Vyhotovenie A
- S 1 vstupom

Viacnásobné zubové hydrogenerátory XV-1 Ø32 BH

Spôsob objednania:



		Príruba			
		41	43	45	47
Lavá					
			VÝSTUP Ø 9,25	VSTUP Ø 9,25	VÝSTUP Ø 9,25
Pravá					
			VÝSTUP Ø 9,25	VSTUP Ø 9,25	VÝSTUP Ø 9,25

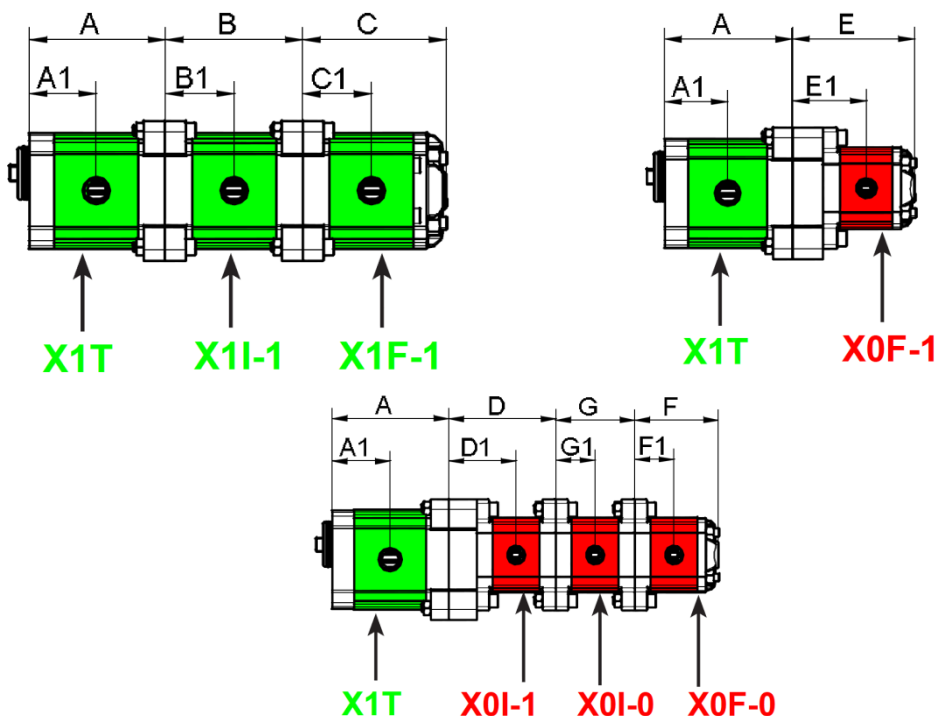
Hriadeľ		
F	D	J
COP01 Δ 1:8 M7x1 Ø 10 2,4 6,1 9,5 14,4 5,5	CFP02 Ø 12 5 5,5 6,5	SCP04 m=1,6 Z=6 DIN 5482 - 12x9 5,5 17,5 Ø 11,7 h11
L	Q	R
SCF02 m=0,75 Z=15 Ø 11,9 h11 5,5 17,5	SCF01 m=0,75 Z=15 Ø 11,9 h11 6,5 2,5	SCF03 m=0,75 Z=15 Ø 11,9 h11 9 1,5

Teleso		
A	B	C
	VSTUP	VÝSTUP
D	O	N
VÝSTUP VSTUP	Interný odvod vnút. netesnosti	Externý odvod vnút. netesnosti

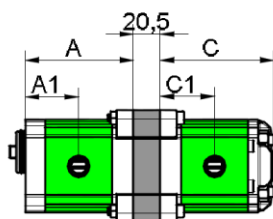
Prípoje				
C	Q	G	M	A
		BSP	METRICKÝ	UNF

Elementy veľkosti 0					
Označ. elementu	Typ	Geom. objem	Trvalý tlak P1	Max. tlak P3	Min./Max otáčky
		[cm ³ /ot]	[MPa]	[MPa]	[ot/min]
01	XV-0 / 0.17	0,16	22	26	700 / 9000
02	XV-0 / 0.25	0,24	22	26	700 / 9000
04	XV-0 / 0.45	0,45	22	28	700 / 9000
05	XV-0 / 0.57	0,56	22	28	700 / 9000
06	XV-0 / 0.76	0,75	22	28	700 / 9000
07	XV-0 / 0.98	0,92	22	28	700 / 6000
09	XV-0 / 1.27	1,26	22	28	700 / 6000
11	XV-0 / 1.52	1,48	22	28	700 / 6000
13	XV-0 / 2.30	2,28	19	21	700 / 5000

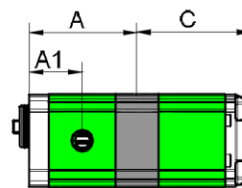
Elementy veľkosti 1					
Označ. elementu	Typ	Geom. objem	Trvalý tlak P1	Max. tlak P3	Min./Max otáčky
		[cm ³ /ot]	[MPa]	[MPa]	[ot/min]
16	XV-1 / 0,9	0,91	24	28	700 / 6000
17	XV-1 / 1,2	1,17	25	29	700 / 6000
18	XV-1 / 1,7	1,56	25	29	700 / 6000
20	XV-1 / 2,2	2,08	25	29	700 / 6000
21	XV-1 / 2,6	2,60	25	30	700 / 6000
23	XV-1 / 3,2	3,12	25	30	700 / 6000
25	XV-1 / 3,8	3,64	25	30	700 / 6000
27	XV-1 / 4,3	4,26	25	30	700 / 6000
29	XV-1 / 4,9	4,94	25	30	700 / 6000
31	XV-1 / 5,9	5,85	25	30	700 / 5000
32	XV-1 / 6,5	6,50	25	30	700 / 5000
34	XV-1 / 7,8	7,54	22	26	700 / 5000
36	XV-1 / 9,8	9,88	19	23	700 / 4000



Vyhotovenie T



Vyhotovenie A



Označ. elementu	D	D1	E	E1	F	F1	G	G1
	[mm]							
01	72,3	46,2	75,8	46,2	55,8	26,2	52,3	26,2
02	72,9	46,5	76,4	46,5	56,4	26,5	52,9	26,5
04	74,5	47,3	78,0	47,3	58,0	27,3	54,5	27,3
05	75,5	47,8	79,0	47,8	59,0	27,8	55,5	27,8
06	77,0	48,5	80,5	48,5	60,5	28,5	57,0	28,5
07	78,5	49,3	82,0	49,3	62,0	29,3	58,5	29,3
09	81,0	50,5	84,5	50,5	64,5	30,5	61,0	30,5
11	83,0	51,5	86,5	51,5	66,5	31,5	63,0	31,5
13	89,0	54,5	92,5	54,5	72,5	34,5	69,0	34,5

Typ	A	A1	B	B1	C	C1
	[mm]					
16	73,5	36,3	74,5	37,3	78,0	37,3
17	74,5	36,8	75,5	37,8	79,0	37,8
18	76,0	37,5	77,0	38,5	80,5	38,5
20	78,0	38,5	79,0	39,5	82,5	39,5
21	80,0	39,5	81,0	40,5	84,5	40,5
23	82,0	40,5	83,0	41,5	86,0	41,5
25	84,0	41,5	85,0	42,5	88,5	42,5
27	86,0	42,5	87,0	43,5	90,5	43,5
29	89,0	44,0	90,0	45,0	93,5	45,0
31	92,5	45,8	93,5	46,8	97,0	46,8
32	95,0	47,0	96,0	48,0	99,5	48,0
34	99,0	49,0	100	50,0	103,5	50,0
36	108,0	53,5	109	54,5	112,5	54,5

- podrobnejšie údaje sú uvedené v katalógu č. 14/07/2009.