



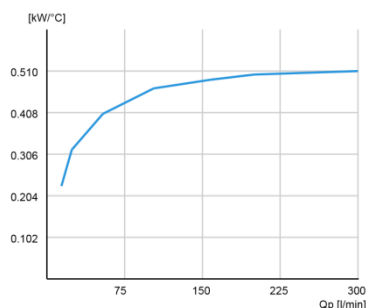
Pripojovací konektor AUC

Vzduchové chladiče s pohonom na striedavé napätie typu ASA 0257

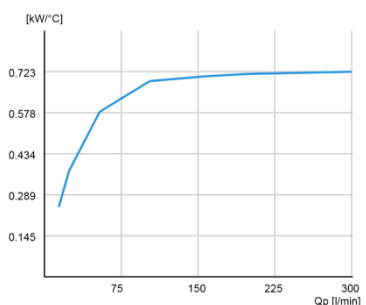
Max. prietok	300 l/min
Max. pracovný tlak	2,6 MPa
Hlučnosť	ASA0257AA66 - 68 db(A) ASA0257AA47 - 79 db(A)
Prípoje konektorov	G 1 1/2"
Materiál výmenníka tepla	Hliník

Polohu pripojovacích otvorov je možné zmeniť natočením konektorov do 3 rôznych smerov po 120°.

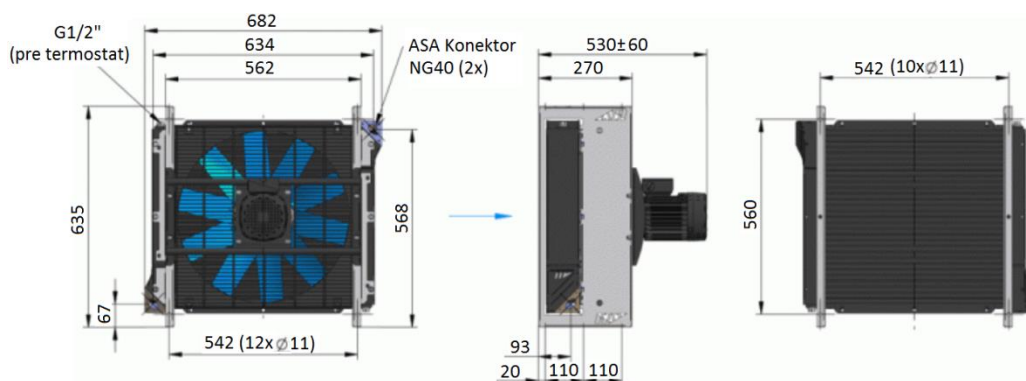
Objednávacie číslo	Napätie elektromotora	Príkonný elektromotora	Max. prietok	Hmotnosť	Krytie
	[V]	[kW]	[l/min]	[kg]	
ASA0257AA66	230 / 400 (50Hz) (trojfázové)	0,37	300	48,7	IP 55
ASA0257AA47		0,75	300	48,4	IP 55



ASA0257AA66



ASA0257AA47



*chladiče sú dodávané aj s pripojovacími konektormi typu AUC.
- podrobnejšie údaje sú uvedené v katalógu ASA Hydraulik.