



### Vzduchové chladiče s pohonom na striedavé napätie typu TT16 rail compact

Max. prietok	200 l/min
Max. pracovný tlak	2,6 MPa
Hlučnosť	64 db(A)
Prípoje konektorov	G 1 1/4"
Materiál výmenníka tepla	Hliník

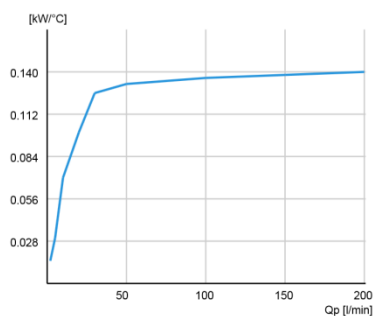
Polohu pripojovacích otvorov je možné zvoliť zo 4 rôznych polôh (Na vstupy Ø30 sa namontujú 2 pripojovacie konektory a 2 uzatváracie príruby). V každej polohe je ešte možné natočenie pripojovacieho konektora do 4 smerov po 90°.



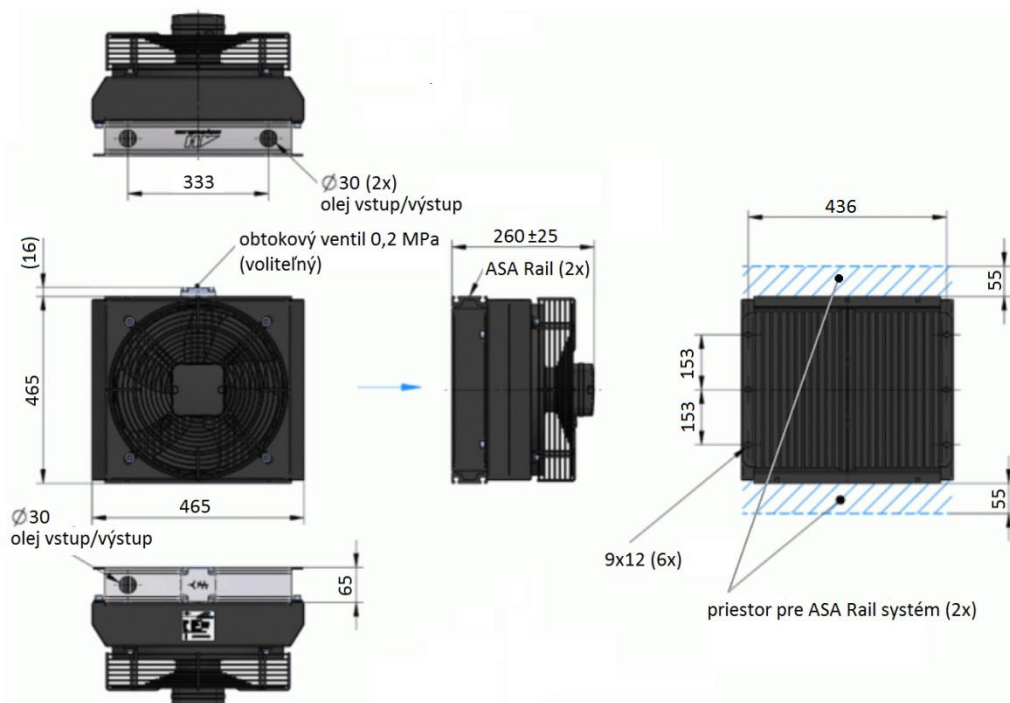
Pripojovací konektor ARC



Uzatváracia príruha



Objednávacie číslo	Napätie elektromotora	Príkion elektromotora	Max. prietok [l/min]	Hmotnosť [kg]	Krytie
	[V]	[kW]			
ASATT16RC4E	230 / 4 póly (jednofázové)	0,2	200	19,6	IP 54



\*chladiče sú dodávané aj s pripojovacími konektormi typu ARC.  
- podrobnejšie údaje sú uvedené v katalógu ASA Hydraulik.