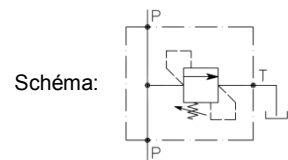


$p_{MAX} = 30 \text{ MPa}$
 $Q_{MAX} = 120 \text{ l/min}$

1. VŠEOBECNÝ POPIS

Poisťovacie ventily určené na montáž priamo do potrubia, majú kompaktnú konštrukciu, ktorá pozostáva z telesa z pozinkovanej ocele, do ktorého je naskrutkovaný oceľový ventil. Dostupné sú s 5 nastaviteľnými tlakovými rozsahmi a s 3 veľkosťami pripojovacích závitov.

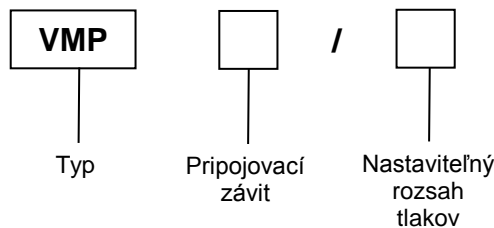


2. TECHNICKÉ PARAMETRE

Charakteristiky ventilu:

Typ	VMP 3/8"	VMP 1/2"	VMP 3/4"
Nastaviteľný rozsah tlakov	1...5 MPa 2...10 MPa 1...18 MPa - Štandard 5...25 MPa 8...30 MPa		
Pripojovací závit	G 3/8"	G 1/2"	G 3/8"
Max. prietok	45 l/min	70 l/min	120 l/min
Max. pracovný tlak	30 MPa		
Rozsah prac. teplôt	-20 ... 90 °C		
Filtrácia	30...50 µm		
Hmotnosť	0,824 kg	1,058 kg	1,470 kg

3. DODÁVANÉ VYHOTOVENIA, OBJEDNÁVACÍ KÓD



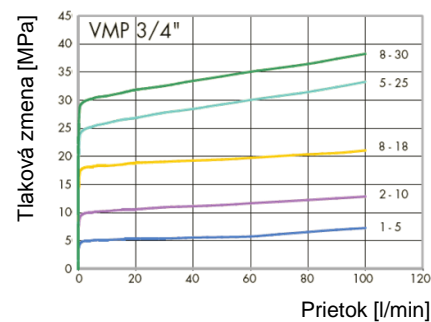
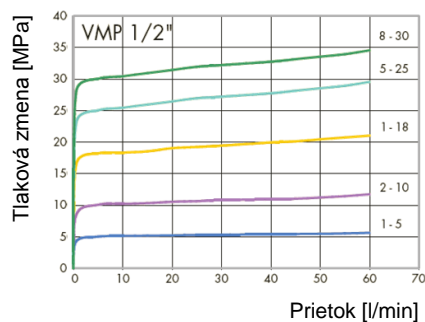
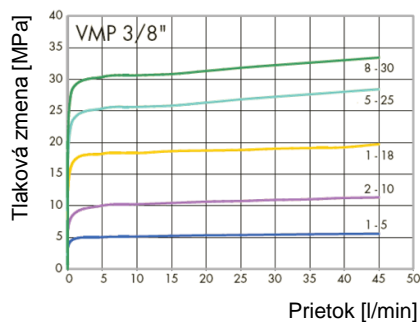
Označ.	Pripojovací závit
3/8"	G 3/8"
1/2"	G 1/2"
3/4"	G 3/4"

Označ.	Nast. rozsah tlakov
50	1...5 MPa
100	2...10 MPa
180	1...18 MPa
250	5...25 MPa
300	8...30 MPa

Príklad označenia: **VMP 3/8" / 180** - ventil VMP s pripoj. závitom G 3/8" s tlak. rozsahom 1 až 18 MPa

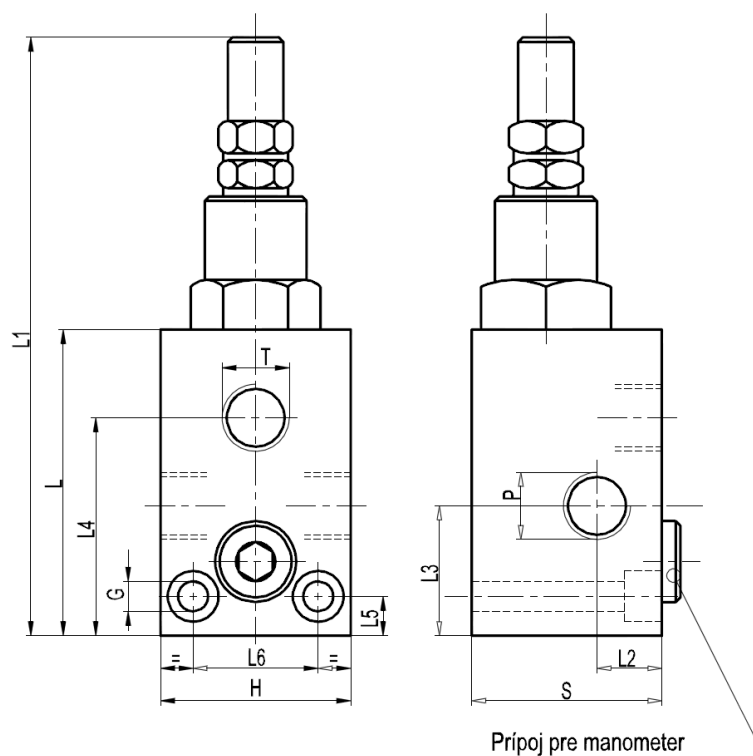
Štandardné typy: **VMP 3/8" / 180, VMP 1/2" / 180, VMP 3/4" / 180**

Charakteristiky $\Delta p/Q$



Charakteristiky merané pri viskozite 30 mm²/s a teplote 50 °C.

4. ROZMERY



Typ	L	L1	L2	L3	L4	L5	L6	G	H	S	Prípoje P a T
	[mm]										
VMP 3/8"	72	134	15	26	49,5	8,5	26	6,5	40	40	G 3/8"
VMP 1/2"	77	139	17,5	29,5	54	8,5	30	6,5	45	45	G 1/2"
VMP 3/4"	92	154	17,5	35	68	10	32	8,5	50	50	G 3/4"

Pre viac informácií kontaktujte prosím naše kancelárie:

Bratislava: Závodná 3/E PŠČ 821 06, tel.: 02 / 4910 2260, 02 / 4910 2261, fax: 02 / 4425 9082

Dubnica nad Váhom: Dukelská štvrť 4050 PŠČ 018 41, tel./fax: 042 / 4426 806

Zvolen: Rákoš 9385/7 PŠČ 960 01, tel.: 045 / 3811 700, fax: 045 / 2901 502

alebo www.eurofluid.sk a eurofluid@eurofluid.sk