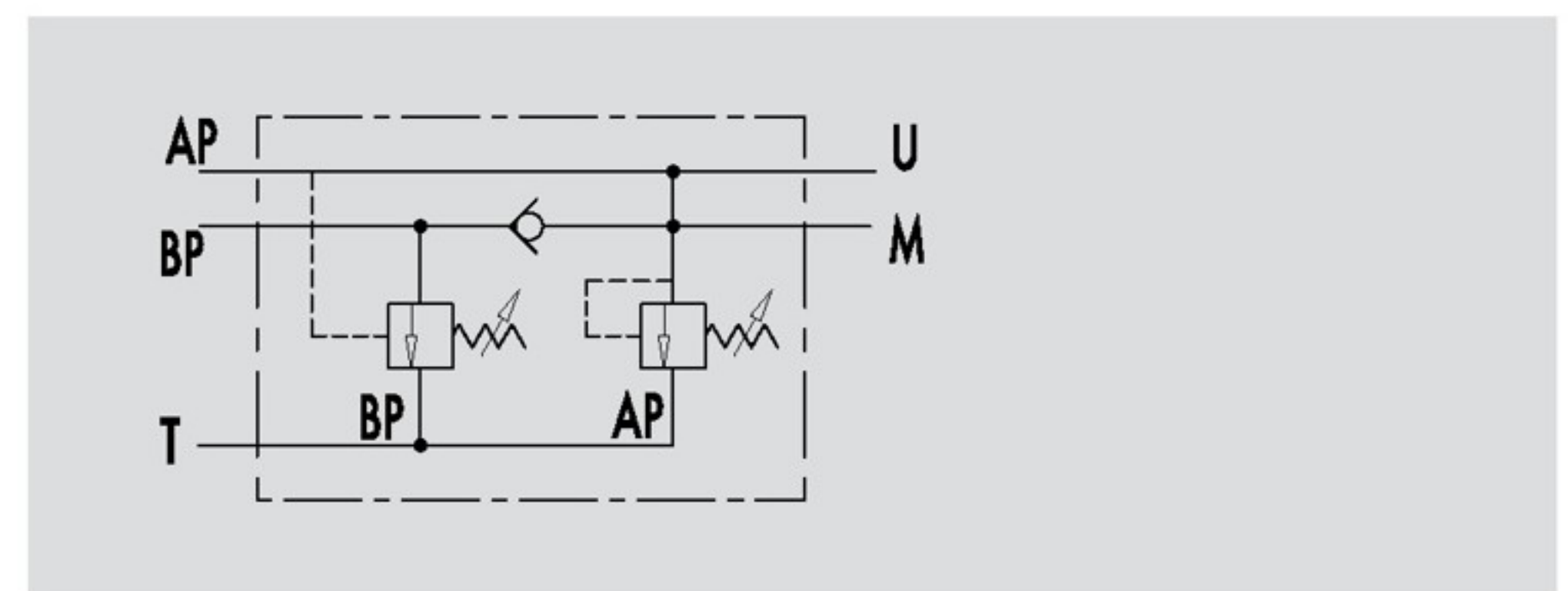
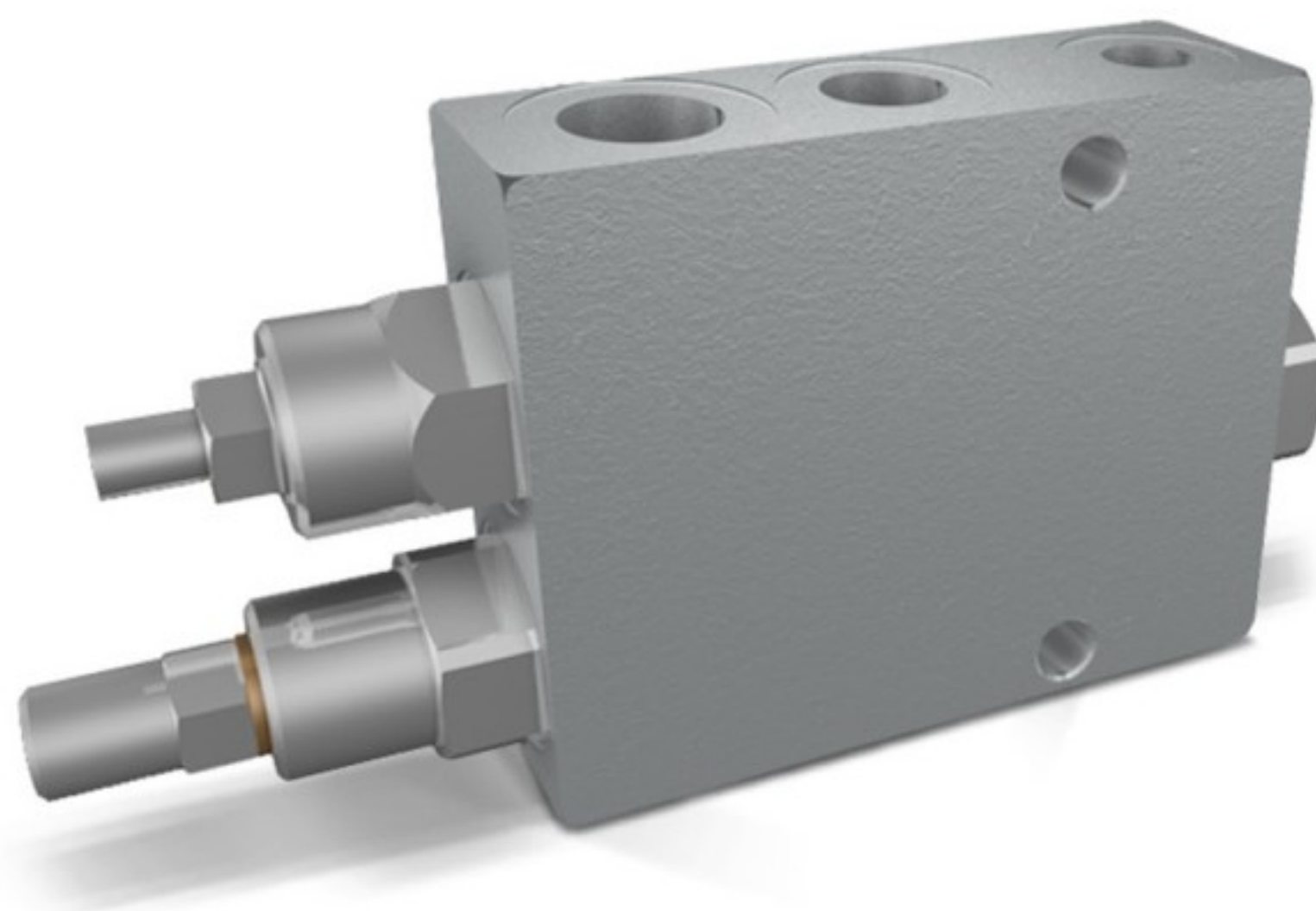


## VALVOLE DI ESCLUSIONE ALTA-BASSA PRESSIONE

TIPO / TYPE  
**VABP**

SCHEMA IDRAULICO  
 HYDRAULIC DIAGRAM



### TWO PUMP "HI-LOW" UNLOADING VALVES

#### IMPIEGO:

In un circuito alimentato da due pompe in parallelo, valvola utilizzata per mandare a scarico la pompa di maggior portata al raggiungimento di un determinato valore di taratura. Da questo momento in poi l'attuatore lavora con la pompa di minor portata a pressione maggiore, consumando meno energia.

#### MATERIALI E CARATTERISTICHE:

Corpo: acciaio zincato  
 Componenti interni: acciaio temprato termicamente e rettificato  
 Guarnizioni: BUNA N standard  
 Tenuta: a cono guidato. Trafilamento trascurabile

#### MONTAGGIO:

Collegare BP alla pompa di maggior portata, AP alla pompa di minor portata, T allo scarico, U all'utilizzo e M all'eventuale manometro.

#### USE AND OPERATION:

This valve is used in a 2 parallel-working pumps circuit in order to release the excess of the higher flow pump to the tank when this gets the required pressure setting. Since this moment and on the actuator works with the lower flow pumps at higher pressure, consuming less energy.

#### MATERIALS AND FEATURES:

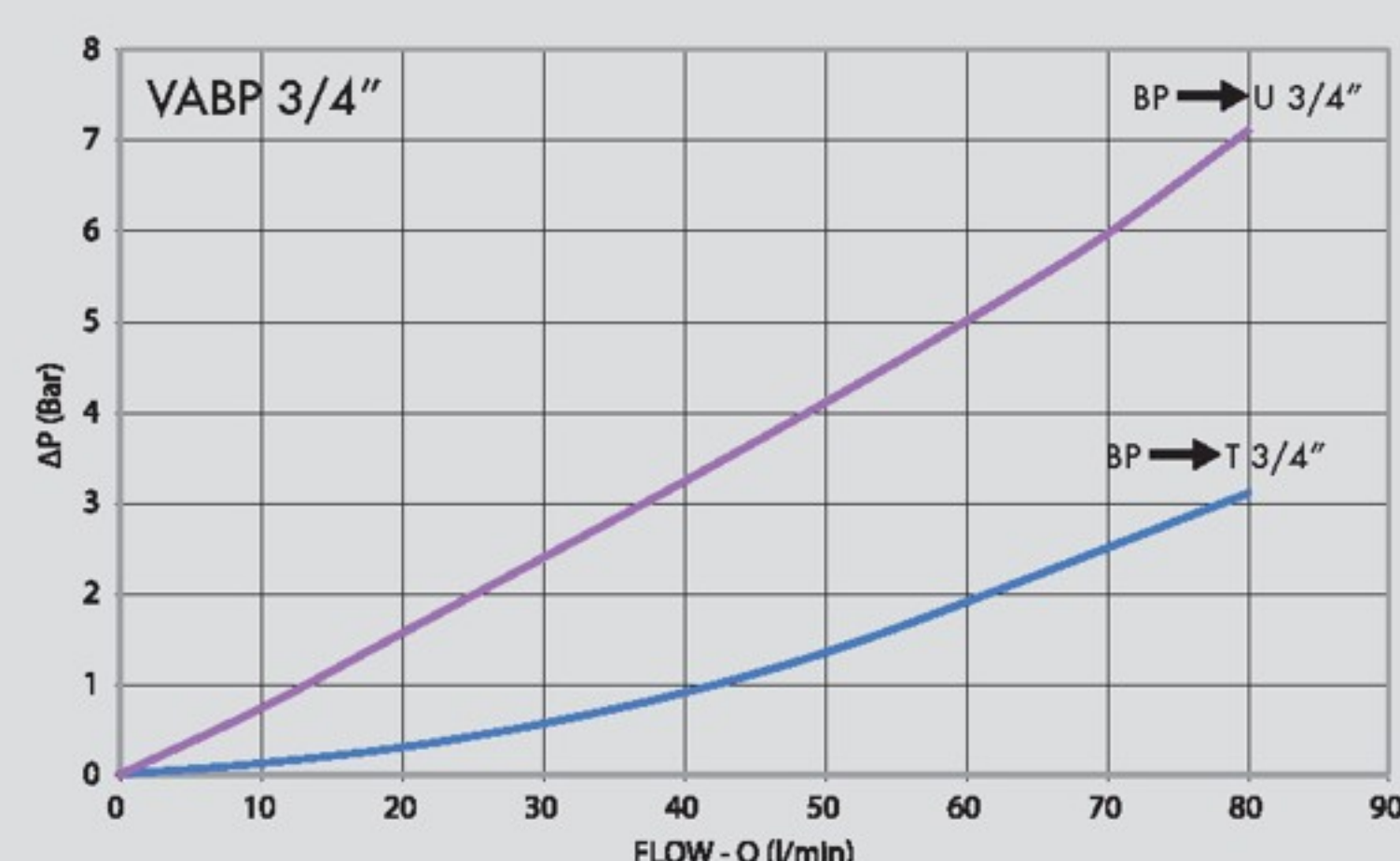
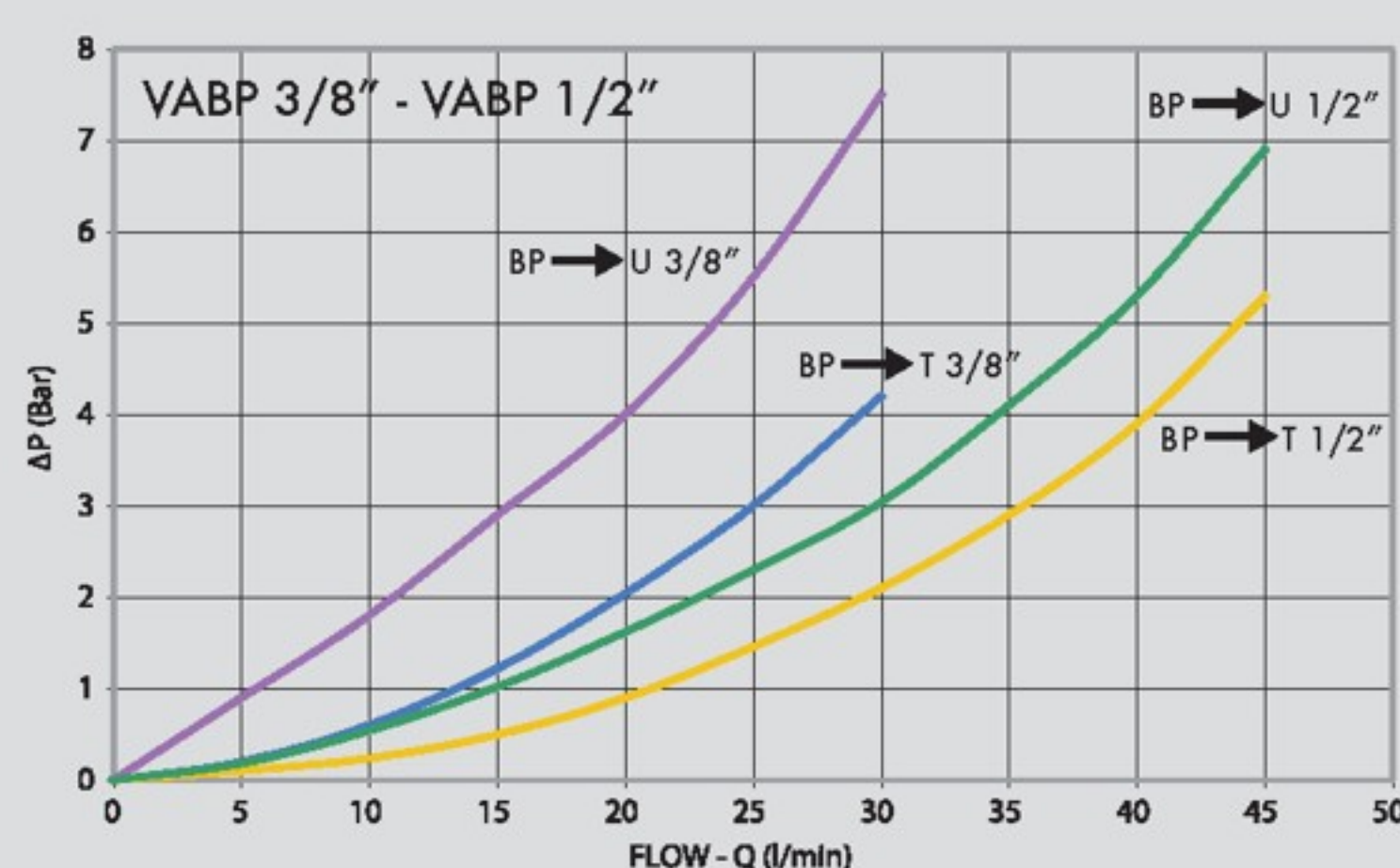
Body: zinc-plated steel  
 Internal components: grounded and hardened steel  
 Seals: BUNA N standard  
 Tightness: minor leakage

#### APPLICATIONS:

Connect BP to the higher flow pump, AP to the lower flow pump, T to the tank, M to the eventual manometer and U as for necessity.

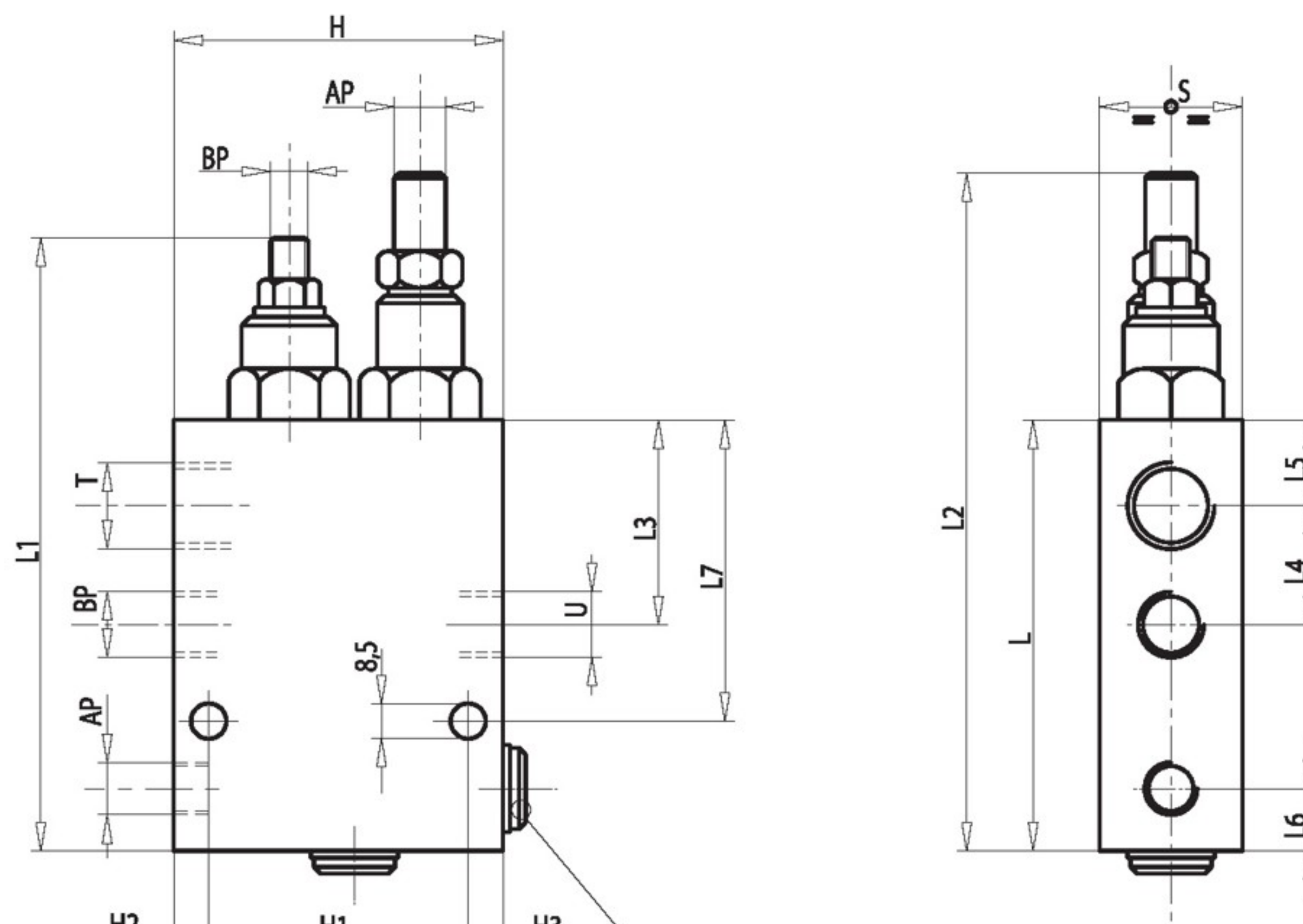
#### PERDITE DI CARICO PRESSURE DROPS CURVE

Temperatura olio: 50°C - Viscosità olio: 30 cSt  
 Oil temperature: 50° C - Oil viscosity: 30 cSt





CODICE CODE	SIGLA TYPE	PORTATA MAX MAX FLOW Lt. / min			T	PRESSIONE MAX MAX PRESSURE Bar	PESO WEIGHT Kg
		AP	BP				
<b>V0512</b>	VABP 3/8"	20	40	60	300	1,748	
<b>V0513</b>	VABP 1/2"	30	50	80	350	2,342	
<b>V0514</b>	VABP 3/4"	40	80	120	350	3,970	



**MOLLE STANDARD - STANDARD SPRINGS**

VALVOLA VALVE	BP (BAR)	AP (BAR)
VABP 3/8"	20-80	50-350
VABP 1/2"	20-80	50-350
VABP 3/4"	20-80	50-330

CODICE CODE	SIGLA TYPE	AP GAS	BP GAS	U GAS	T GAS	L mm	L1 mm	L2 mm	L3 mm	L4 mm	L5 mm	L6 mm	L7 mm	H1 mm	H2 mm	H3 mm	H mm	S mm
<b>V0512</b>	VABP 3/8"	G 1/4"	G 3/8"	G 3/8"	G 1/2"	100	142	155	50	30	20	13	69	65	8,5	6,5	80	30
<b>V0513</b>	VABP 1/2"	G 3/8"	G 1/2"	G 1/2"	G 3/4"	105	147	160	54	36	18	15	73	65	17	8	90	35
<b>V0514</b>	VABP 3/4"	G 1/2"	G 3/4"	G 3/4"	G 1"	140	187	212	52,5	42,5	20	20	95	65	27	8	100	40