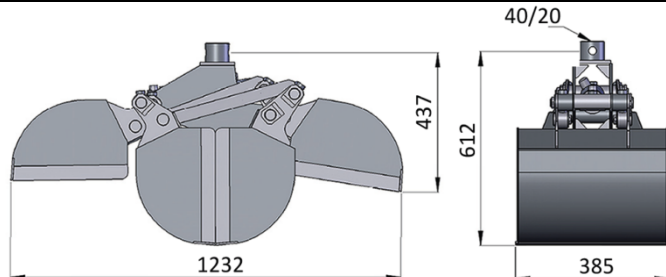


## Drapáky na sypké hmoty TGS12-40

Drapáky na sypké hmoty s maximálnou nosnosťou 200 kg určené pre hydraulické ruky.

Objednávacie číslo	Sila uchytenia	Objem	Zdvihový moment <sup>1)</sup>	Max. pracovný tlak	Nominálny prietok	Hmotnosť
	[kN]	[l]	[tm]	[MPa]	[l/min]	[kg]
TGS12-40	8	50	0,5	16	30	60

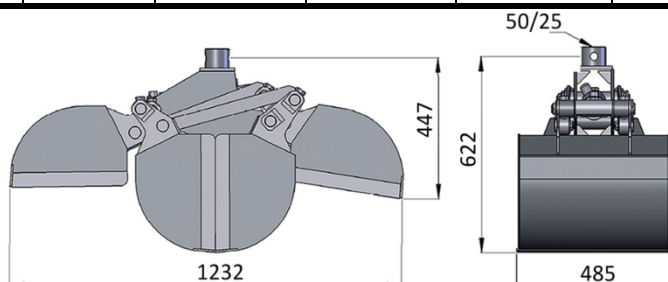


- 1) zdvihový moment hydraulickej ruky  
 - doporučený rotátor: RX20.  
 - podrobnejšie údaje sú uvedené v katalógu č. TGS12-40-12-50.

## Drapáky na sypké hmoty TGS12-50

Drapáky na sypké hmoty s maximálnou nosnosťou 200 kg určené pre hydraulické ruky.

Objednávacie číslo	Sila uchytenia	Objem	Zdvihový moment <sup>1)</sup>	Max. pracovný tlak	Nominálny prietok	Hmotnosť
	[kN]	[l]	[tm]	[MPa]	[l/min]	[kg]
TGS12-50	8	60	0,5	16	30	65

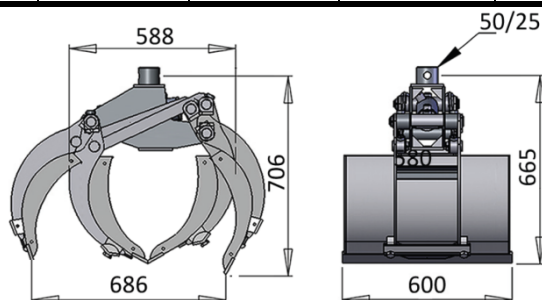


- 1) zdvihový moment hydraulickej ruky  
 - doporučený rotátor: IVR3.  
 - podrobnejšie údaje sú uvedené v katalógu č. TGS12-40-12-50.

## Drapáky na sypké hmoty TG12-600

Drapáky na sypké hmoty s maximálnou nosnosťou 300 kg určené pre hydraulické ruky.

Objednávacie číslo	Sila uchytenia	Objem	Zdvihový moment <sup>1)</sup>	Max. pracovný tlak	Nominálny prietok	Hmotnosť
	[kN]	[l]	[tm]	[MPa]	[l/min]	[kg]
TG12-600	6,5	80	2	20	30	77



- 1) zdvihový moment hydraulickej ruky  
 - doporučený rotátor: IVR3.  
 - podrobnejšie údaje sú uvedené v katalógu č. TGS12-600.

