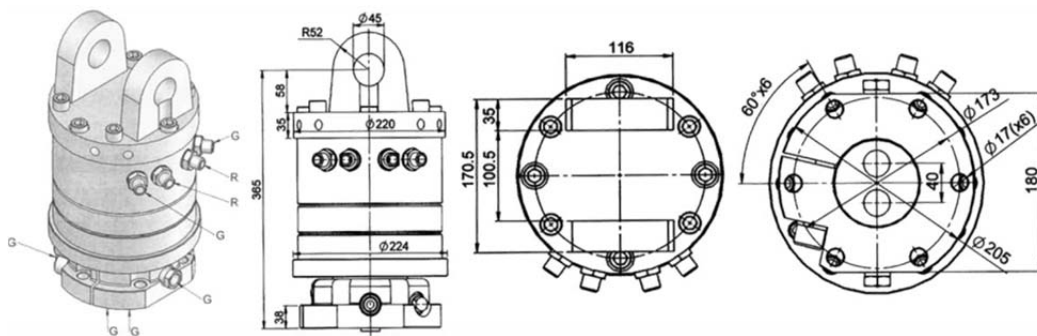


Rotátory typu RX120-S

Rotátory určené pre závesnú montáž, nosnosť 12000 kg.

Max. pracovný tlak	25 MPa - rotátor 30 MPa - drapák
Geometrický objem	570 cm ³
Uhol otáčania	360 °
Max. axiálna sila (statická)	120 kN

Objednávacie číslo	Krútiaci moment	Nominálny prietok	Hmotnosť	Prípoje	
	[Nm]	[l/min]	[kg]	Rotátor R	Drapák G
RX120-S	2400	20	65	G 1/2"	G 1/2"



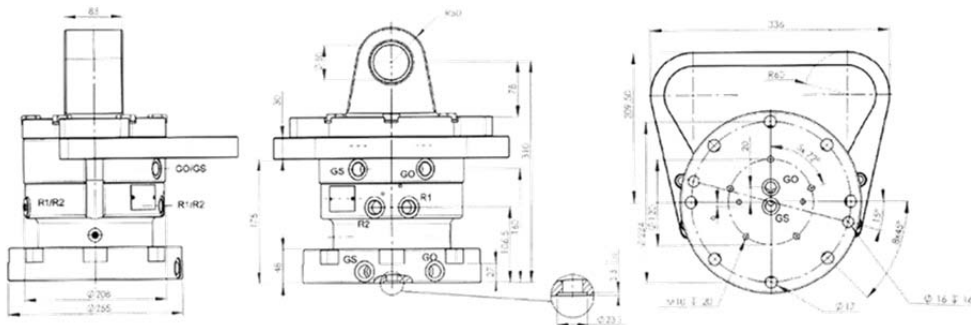
- podrobnejšie údaje sú uvedené v katalógu č. RX120-S.

Rotátory typu RMR6-224

Rotátory určené pre závesnú montáž, nosnosť 12000 kg.

Max. pracovný tlak	32 MPa - rotátor 35 MPa - drapák
Uhol otáčania	360 °
Max. axiálna sila (statická)	120 kN

Objednávacie číslo	Krútiaci moment	Nominálny prietok	Hmotnosť	Prípoje	
	[Nm]	[l/min]	[kg]	Rotátor R	Drapák G
RMR6-224	2600	25	70	G 1/2"	G 1/2"



- podrobnejšie údaje sú uvedené v katalógu č. RMR6-224.