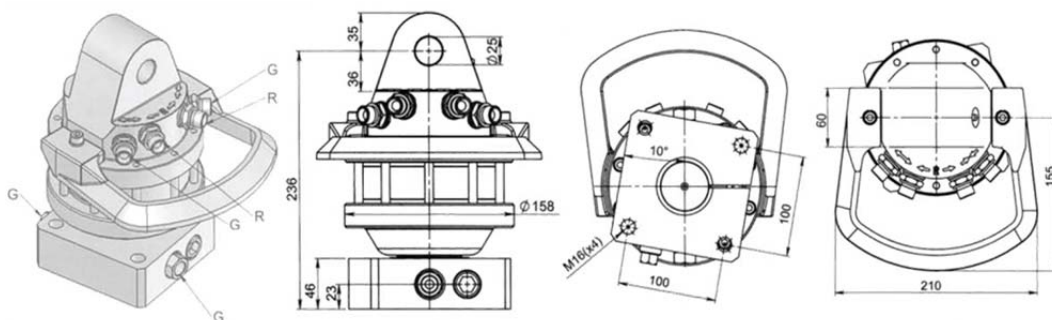


Rotátory typu IVR3-FC

Rotátory určené pre závesnú montáž, nosnosť 3000 kg.

Max. pracovný tlak 25 MPa (rotátor aj drapák)
 Geometrický objem 280 cm³
 Uhol otáčania 360 °
 Max. axiálna sila (statická) 30 kN

Objednávacie číslo	Krútiaci moment	Nominálny prietok	Hmotnosť	Prípoje	
	[Nm]	[l/min]		Rotátor R	Drapák G
IVR3-FC	700	10	21,5	G 3/8"	G 3/8"



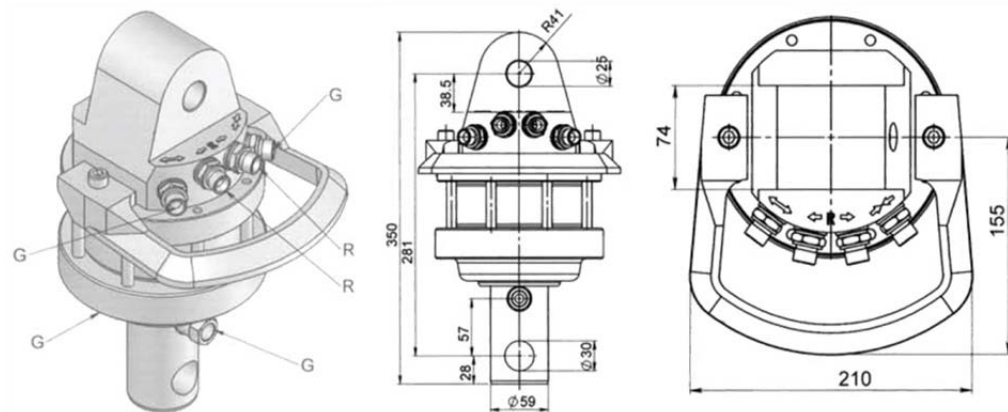
- podrobnejšie údaje sú uvedené v katalógu č. IVR3-FC.

Rotátory typu IVR4.59

Rotátory určené pre závesnú montáž, nosnosť 4500 kg.

Max. pracovný tlak 25 MPa - rotátor
 30 MPa - drapák
 Geometrický objem 385 cm³
 Uhol otáčania 360 °
 Max. axiálna sila (statická) 45 kN

Objednávacie číslo	Krútiaci moment	Nominálny prietok	Hmotnosť	Prípoje	
	[Nm]	[l/min]		Rotátor R	Drapák G
IVR4.59	1100	12	23,5	G 3/8"	G 3/8"



- podrobnejšie údaje sú uvedené v katalógu č. IVR4.59.

