

## Dvojestupňové ventily typu NE

Používajú sa v hydraulických systémoch s 2-stupňovými hydrogenerátormi (vysoký tlak a nízky tlak). Spájajú nízkotlakovú a vysokotlakovú vetvu do spoločného okruhu, pri dosiahnutí nastavenej hodnoty nízkotlakovkej vetvy odpája nízkotlakovú vetvu do odpadu bezstratovo, okrem tejto funkcie aj chráni obe vetvy proti prekročeniu nastavenej hodnoty tlaku.

Maximálny tlak                    70 MPa (vysoký tlak)  
 8 MPa (nízky tlak)  
 Maximálny prietok                25 l/min (vysoký tlak)  
     180 l/min (nízky tlak)  
 Rozsah prac. teplôt              - 40 ÷ 80 °C

Vyhotovenie pre pripojenie do potrubia.

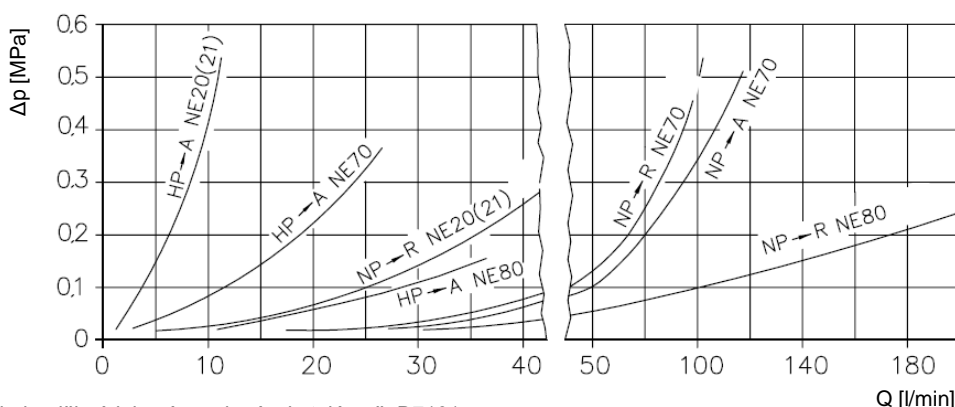
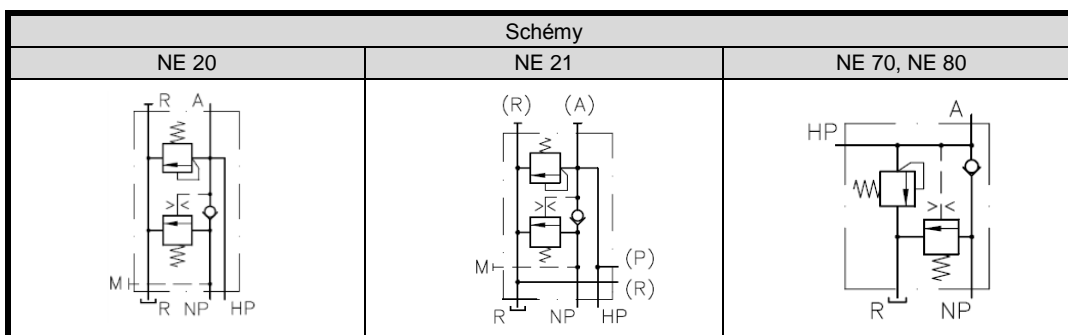
### NE 70 - 350/10

Typ

Požadované tlakové nastavenie  
 vysoký tlak/nízky tlak



Objednávacie číslo	Nast. rozsah tlakov		Prietok		Prípoje		
	vysoký tlak	nízky tlak	vysoký tlak	nízky tlak	A a R	HP	NP
	[MPa]		[l/min]				
NE 20	2 - 50 2 - 70	1,6 - 3	10	40	G 1/2"	G 1/4"	G 1/2"
		3,1 - 5					
		5,1 - 6,5					
		6,6 - 8					
NE 21	2 - 50 2 - 70	1,6 - 3	10	40	G 1/2"	G 1/4"	G 1/2"
		3,1 - 5					
		5,1 - 6,5					
		6,6 - 8					
NE 70	0 - 50	0 - 3	16	100	G 1"	G 1/4"	G 3/4"
		0 - 6					
NE 80	0 - 50	0 - 3	25	180	G 1 1/4"	G 3/8"	G 1"



- podrobnejšie údaje sú uvedené v katalógu č. D7161.