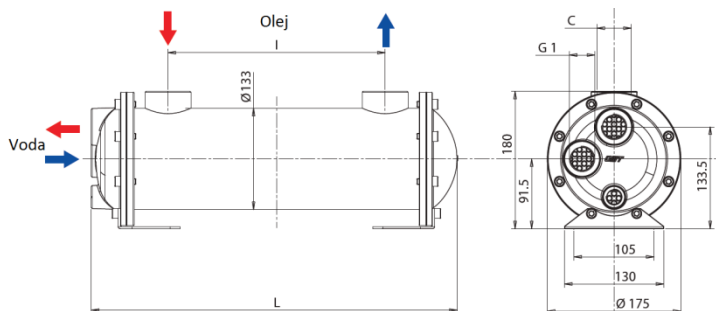


## Rúrkové výmenníky tepla typu SA 130

Max. prietok 500 l/min  
 Max. pracovný tlak 1,2 MPa (okruh oleja aj okruh vody)  
 Prípoj. závit okruhu vody G 1"  
 Tesnenie NBR

Objednávacie číslo	Prietok oleja	l [mm]	L [mm]	Prípoj. závit okruhu oleja	Hmotnosť
	[l/min]				[kg]
SA130-285-S4	30 - 100	285	480	G 1 1/2"	16,5
SA130-535-S4	40 - 130	535	730	G 1 1/2"	22,5
SA131-520-L4	120 - 250	520	730	G 2"	23,0
SA130-845-S4	80 - 250	845	1040	G 1 1/2"	30,6
SA131-830-L4	200 - 400	830	1040	G 2"	31,0
SA130-1145-S4	30 - 120	1145	1340	G 1 1/2"	40,0
SA131-1130-L4	200 - 500	1130	1340	G 2"	39,5

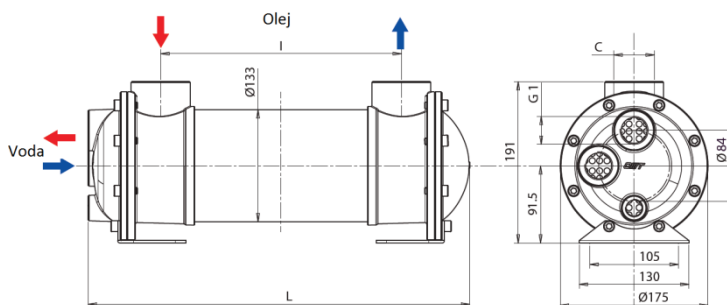


- podrobnejšie údaje sú uvedené v katalógu č. 01/0222009.

## Rúrkové výmenníky tepla typu SAW 130

Max. prietok 500 l/min  
 Max. pracovný tlak 1,2 MPa (okruh oleja aj okruh vody)  
 Prípoj. závit okruhu vody G 1"  
 Tesnenie FPM

Objednávacie číslo	Prietok oleja	l [mm]	L [mm]	Prípoj. závit okruhu oleja	Hmotnosť
	[l/min]				[kg]
SAW130-285-S4	30 - 100	285	451	G1 1/2"	16,5
SAW130-535-S4	40 - 130	535	701	G1 1/2"	22,5
SAW131-520-L4	120 - 250	520	686	G 2"	23,0
SAW130-845-S4	80 - 250	845	1011	G1 1/2"	30,6
SAW131-830-L4	200 - 400	830	996	G 2"	31,0
SAW130-1145-S4	30 - 120	1145	1311	G1 1/2"	40,0
SAW131-1130-L4	200 - 500	1130	1296	G 2"	39,5



- podrobnejšie údaje sú uvedené v katalógu č. 01/0222009.

