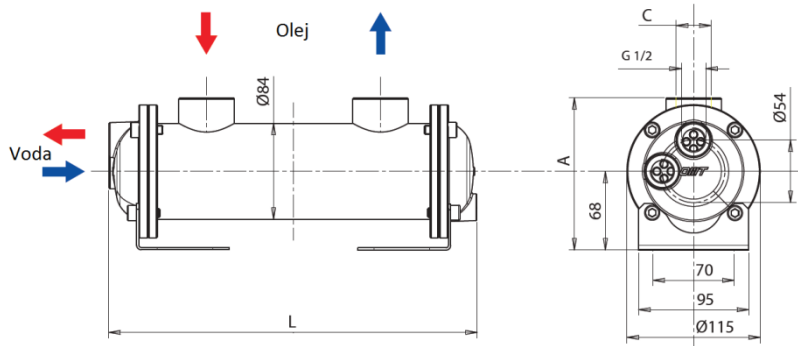
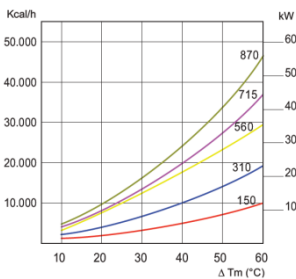


Rúrkové výmenníky tepla typu SAO 80

Max. prietok 190 l/min
 Max. pracovný tlak 1,2 MPa (okruh oleja aj okruh vody)
 Prípoj. závit okruhu vody G 1/2"
 Tesnenie NBR

Objednávacie číslo	Prietok oleja	A	L	Prípoj. závit okruhu oleja	Hmotnosť [kg]
	[l/min]	[mm]	[mm]		
SAO80-150-S4	30 - 80	132	318	G 1"	4,5
SAO80-310-S4	20 - 60	132	478	G 1"	6,5
SAO81-310-L4	50 - 100	135,5	478	G 1 1/2"	6,5
SAO80-560-S4	30 - 80	132	728	G 1"	9,0
SAO81-560-L4	80 - 130	135,5	728	G 1 1/2"	9,0
SAO81-715-S4	40 - 90	135,5	883	G 1 1/2"	11,0
SAO81-715-L4	100 - 160	135,5	883	G 1 1/2"	11,0
SAO81-870-S4	60 - 110	135,5	1038	G 1 1/2"	12,5
SAO81-870-L4	140 - 190	135,5	1038	G 1 1/2"	12,5

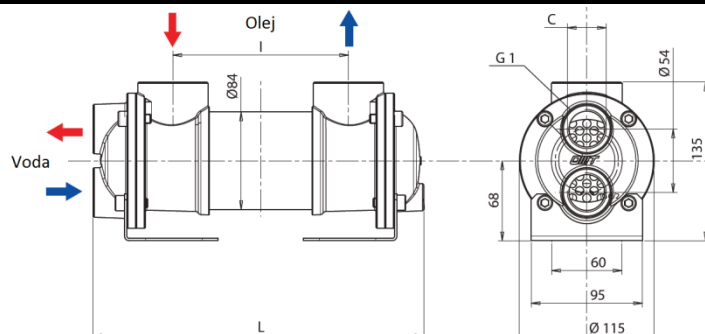
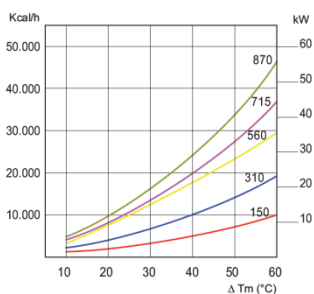


- podrobnejšie údaje sú uvedené v katalógu č. 01/0222009.

Rúrkové výmenníky tepla typu SAW 80

Max. prietok 190 l/min
 Max. pracovný tlak 1,2 MPa (okruh oleja aj okruh vody)
 Prípoj. závit okruhu vody G 1"
 Tesnenie FPM

Objednávacie číslo	Prietok oleja	I	L	Prípoj. závit okruhu oleja	Hmotnosť [kg]
	[l/min]	[mm]	[mm]		
SAW80-150-S2	30 - 80	150	282	G 1"	4,5
SAW80-310-S2	20 - 60	310	442,5	G 1"	6,5
SAW81-310-L2	50 - 100	310	442,5	G 1 1/2"	6,5
SAW80-560-S2	30 - 80	560	692,5	G 1"	9,0
SAW81-560-L2	80 - 130	560	692,5	G 1 1/2"	9,0
SAW81-715-S2	40 - 90	715	847,5	G 1 1/2"	11,0
SAW81-715-L2	100 - 160	715	847,5	G 1 1/2"	11,0
SAW81-870-S2	60 - 110	870	1002,5	G 1 1/2"	12,5
SAW81-870-L2	140 - 190	870	1002,5	G 1 1/2"	12,5



- podrobnejšie údaje sú uvedené v katalógu č. 01/0222009.