

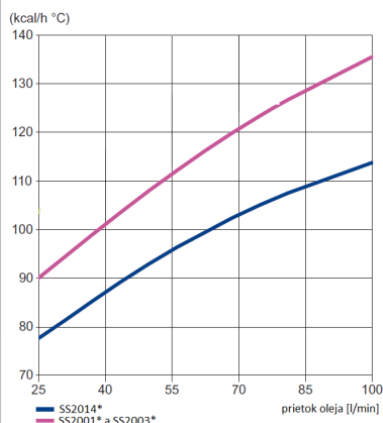
## Vzduchové chladiče s pohonom na striedavé napätie typu SS20


 SS2001\*\*AP  
SS2003\*\*AP

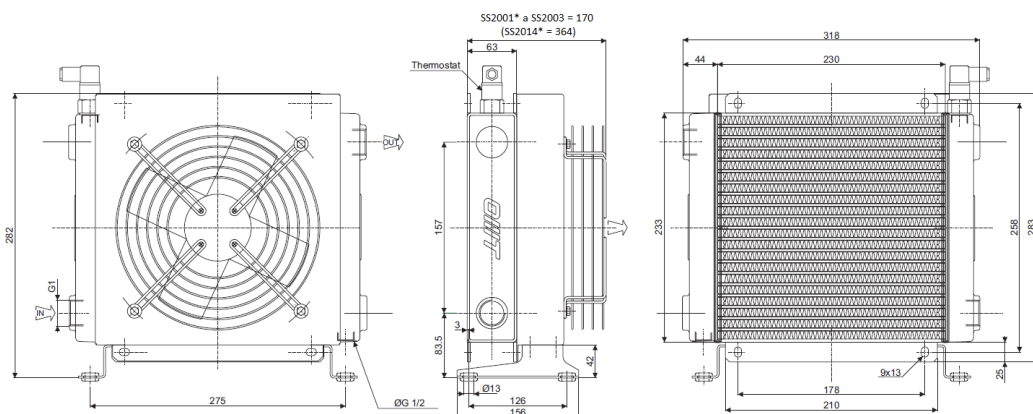

SS2014\*\*AP

Max. prietok 100 l/min  
 Max. pracovný tlak 2,5 MPa  
 Hlučnosť 67  
 Prípoje G 1"  
 Materiál výmenníka tepla Hliník

Objednávacie číslo	Napätie elektromotora	Príkion elektromotora	Hmotnosť	Tepl. spínania termostatu	Krytie
	[V]	[kW]	[kg]	[°C]	
SS200100AP	230 (jednofázové)	0,064	8	bez termost.	IP 44
SS200101AP		0,064	8	36 - 26	IP 44
SS200102AP		0,064	8	43 - 33	IP 44
SS200103AP		0,064	8	52 - 42	IP 44
SS200104AP		0,064	8	65 - 55	IP 44
SS200105AP		0,064	8	75 - 65	IP 44
SS200106AP		0,064	8	85 - 75	IP 44
SS200107AP		0,064	8	95 - 85	IP 44
SS200108AP		0,064	8	0 - 90 <sup>1)</sup>	IP 44
SS200300AP		230 / 400 (trojfázové)	0,068	8	bez termost.
SS200301AP	0,068		8	36 - 26	IP 44
SS200302AP	0,068		8	43 - 33	IP 44
SS200303AP	0,068		8	52 - 42	IP 44
SS200304AP	0,068		8	65 - 55	IP 44
SS200305AP	0,068		8	75 - 65	IP 44
SS200306AP	0,068		8	85 - 75	IP 44
SS200307AP	0,068		8	95 - 85	IP 44
SS200308AP	0,068		8	0 - 90 <sup>1)</sup>	IP 44
SS201400AP	230 / 400 (trojfázové - s prírubou B14)		0,25	11	bez termost.
SS201401AP		0,25	11	36 - 26	IP 55
SS201402AP		0,25	11	43 - 33	IP 55
SS201403AP		0,25	11	52 - 42	IP 55
SS201404AP		0,25	11	65 - 55	IP 55
SS201405AP		0,25	11	75 - 65	IP 55
SS201406AP		0,25	11	85 - 75	IP 55
SS201407AP		0,25	11	95 - 85	IP 55
SS201408AP		0,25	11	0 - 90 <sup>1)</sup>	IP 55



1kcal/hod = 1,163 W



1) pre chladiče SS20\*08 je teplota spínania termostatu nastaviteľná v danom rozsahu.  
 - podrobnejšie údaje sú uvedené v katalógu č. 02/022012.