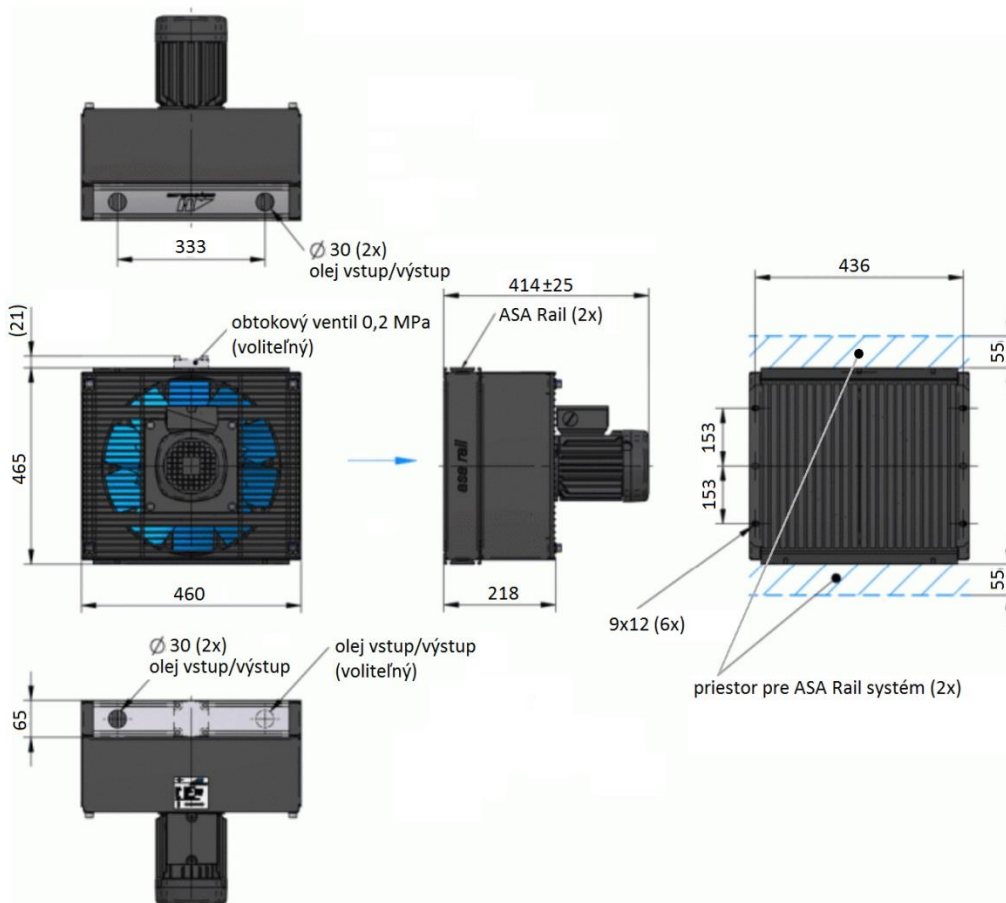


Vzduchové chladiče s pohonom na striedavé napätie typu TT16 rail

Max. prietok	300 l/min
Max. pracovný tlak	2,6 MPa
Hlučnosť	ASATT16RA64 - 62 db(A) ASATT16RA44 - 74 db(A) ASATT16RA25 - 91 db(A)
Prípoje konektorov	G 1 1/4"
Materiál výmenníka tepla	Hliník

Polohu pripojovacích otvorov je možné zvoliť zo 4 rôznych polôh (Na vstupy Ø30 sa namontujú 2 pripojovacie konektory a 2 uzatváracie príruby). V každej polohe je ešte možné natočenie pripojovacieho konektora do 4 smerov po 90°.

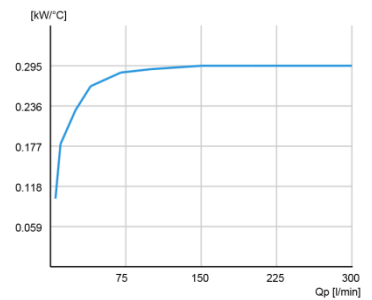
Objednávacie číslo	Napätie elektromotora	Príkonný elektromotora	Max. prietok	Hmotnosť	Krytie
	[V]				
ASATT16RA64	230 / 400 (50Hz) (trojfázové)	0,18	300	25	IP 55
ASATT16RA44	230 / 400 (50Hz) (trojfázové)	0,25	300	25,2	IP 55
ASATT16RA25	230 / 400 (50Hz) (trojfázové)	0,55	300	26,2	IP 55



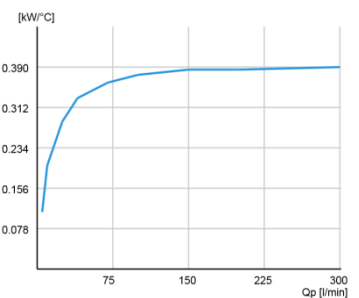
Pripojovací konektor ARC



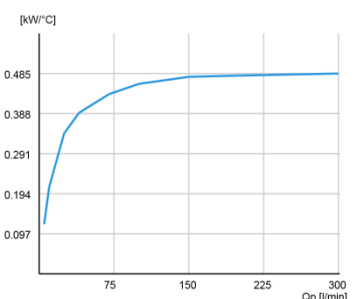
Uzatváracia príruha



ASATT16RA64



ASATT16RA44



ASATT16RA25

*chladiče sa dodávajú aj s pripojovacími konektormi ARC.
- podrobnejšie údaje sú uvedené v katalógu ASA Hydraulik.