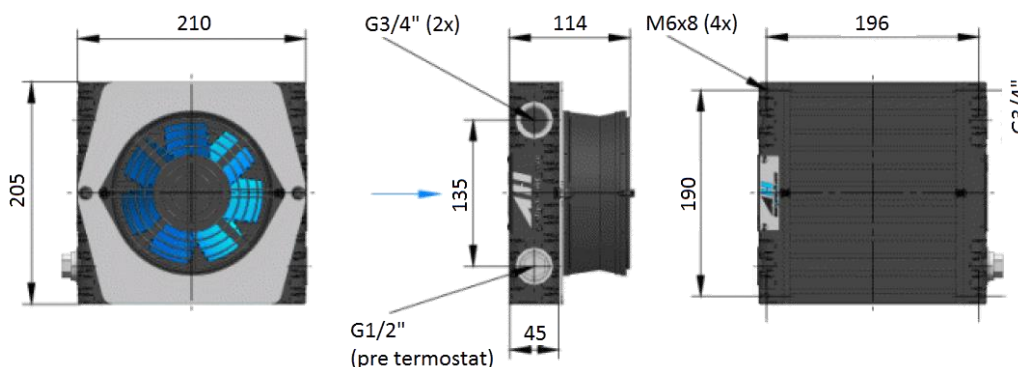
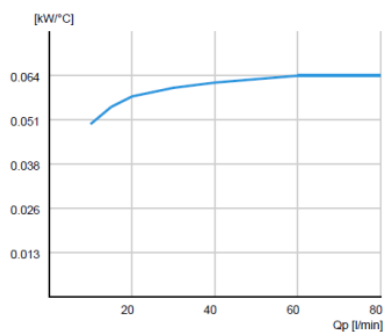


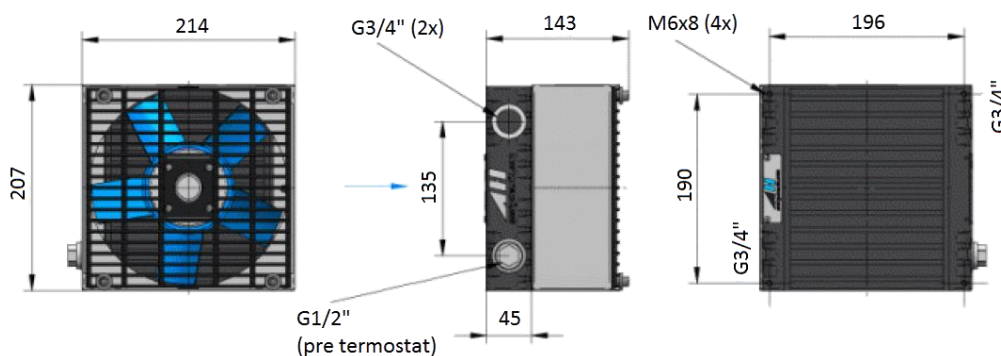
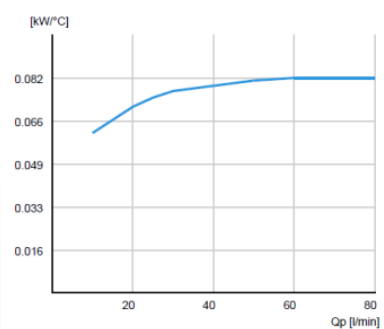
### Vzduchové chladiče s pohonom na striedavé napätie typu LL04

Max. prietok	80 l/min
Max. pracovný tlak	2,6 MPa
Hlučnosť	ASA0043GE02 - 56 db(A) ASA0043GI02 - 66 db(A)
Prípoje	G 3/4"
Materiál výmenníka tepla	Hliník

Objednávacie číslo	Napätie elektromotora	Príkion elektromotora	Max. prietok [l/min]	Hmotnosť [kg]	Krytie
	[V]	[kW]			
ASA0043GE02	230 (jednofázové)	0,04	80	4,3	IP 20



Objednávacie číslo	Napätie elektromotora	Príkion elektromotora	Max. prietok [l/min]	Hmotnosť [kg]	Krytie
	[V]	[kW]			
ASA0043GI02	230 / 400 (trojfázové)	0,05	80	5,9	IP 44



- podrobnejšie údaje sú uvedené v katalógu ASA Hydraulik.