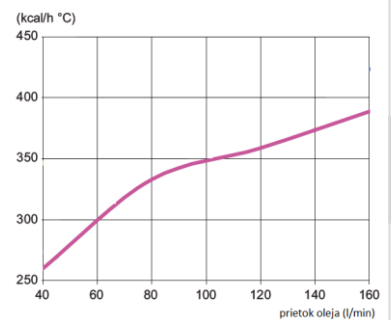
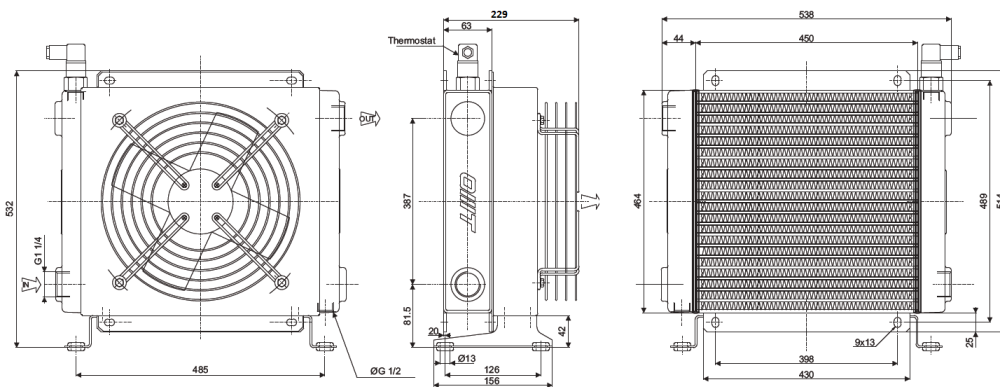


## Vzduchové chladiče s pohonom na jednosmerné napätie typu SS40

Max. prietok	160 l/min
Max. pracovný tlak	2,5 MPa
Hlučnosť	69 db(A)
Prípoje	G 1 1/4"
Materiál výmenníka tepla	Hliník



Objednávacie číslo	Napätie elektromotora	Príkion elektromotora	Hmotnosť [kg]	Tepl. spínania termostatu	Krytie
	[V]	[kW]		[°C]	
SS401200AP	12	0,2	20	bez termost.	IP 65
SS401201AP	12	0,2	20	36 - 26	IP 65
SS401202AP	12	0,2	20	43 - 33	IP 65
SS401203AP	12	0,2	20	52 - 42	IP 65
SS401204AP	12	0,2	20	65 - 55	IP 65
SS401205AP	12	0,2	20	75 - 65	IP 65
SS401206AP	12	0,2	20	85 - 75	IP 65
SS401207AP	12	0,2	20	95 - 85	IP 65
SS401208AP	12	0,2	20	0 - 90 <sup>1)</sup>	IP 65
SS402400AP	24	0,2	20	bez termost.	IP 65
SS402401AP	24	0,2	20	36 - 26	IP 65
SS402402AP	24	0,2	20	43 - 33	IP 65
SS402403AP	24	0,2	20	52 - 42	IP 65
SS402404AP	24	0,2	20	65 - 55	IP 65
SS402405AP	24	0,2	20	75 - 65	IP 65
SS402406AP	24	0,2	20	85 - 75	IP 65
SS402407AP	24	0,2	20	95 - 85	IP 65
SS402408AP	24	0,2	20	0 - 90 <sup>1)</sup>	IP 65



1kcal/hod = 1,163 W

1) pre chladiče SS40\*08 je teplota spínania termostatu nastaviteľná v danom rozsahu.  
- podrobnejšie údaje sú uvedené v katalógu č. 02/022012.