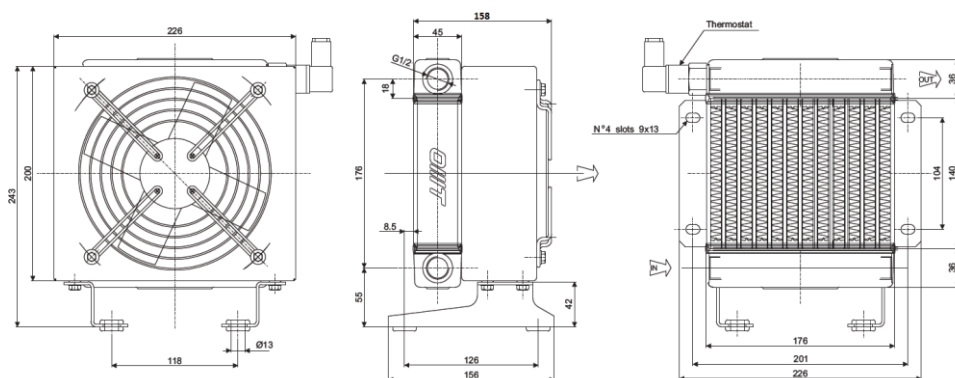
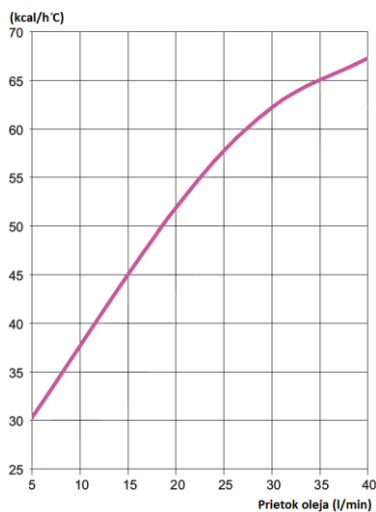




Vzduchové chladiče s pohonom na jednosmerné napätie typu SS10

Max. prietok	40 l/min
Max. pracovný tlak	2,5 MPa
Hlučnosť	64 db(A)
Prípoje	G 1/2"
Materiál výmenníka tepla	Hliník

Objednávacie číslo	Napätie elektromotora	Príkion elektromotora	Hmotnosť	Tepl. spínania termostatu	Krytie
	[V]	[kW]	[kg]	[°C]	
SS101200AP	12	0,08	5	bez termost.	IP 65
SS101201AP	12	0,08	5	36 - 26	IP 65
SS101202AP	12	0,08	5	43 - 33	IP 65
SS101203AP	12	0,08	5	52 - 42	IP 65
SS101204AP	12	0,08	5	65 - 55	IP 65
SS101205AP	12	0,08	5	75 - 65	IP 65
SS101206AP	12	0,08	5	85 - 75	IP 65
SS101207AP	12	0,08	5	95 - 85	IP 65
SS101208AP	12	0,08	5	0 - 90 ¹⁾	IP 65
SS102400AP	24	0,08	5	bez termost.	IP 65
SS102401AP	24	0,08	5	36 - 26	IP 65
SS102402AP	24	0,08	5	43 - 33	IP 65
SS102403AP	24	0,08	5	52 - 42	IP 65
SS102404AP	24	0,08	5	65 - 55	IP 65
SS102405AP	24	0,08	5	75 - 65	IP 65
SS102406AP	24	0,08	5	85 - 75	IP 65
SS102407AP	24	0,08	5	95 - 85	IP 65
SS102408AP	24	0,08	5	0 - 90 ¹⁾	IP 65



1) pre chladiče SS10*08 je teplota spínania termostatu nastaviteľná v danom rozsahu.
- podrobnejšie údaje sú uvedené v katalógu č. 02/022012.